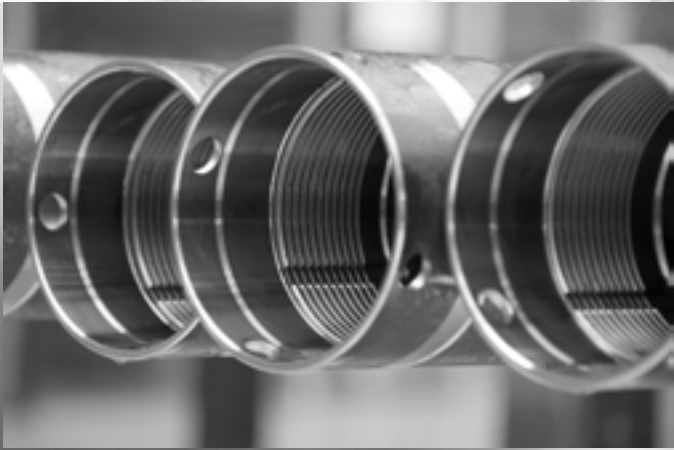
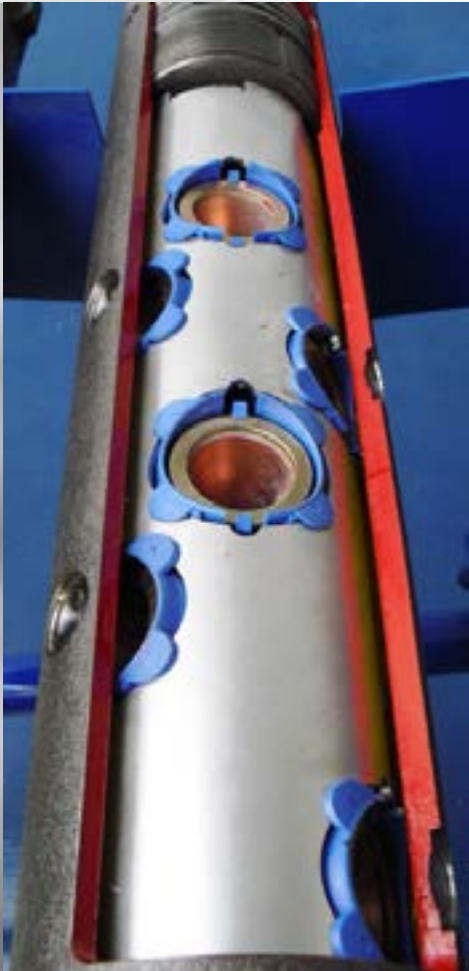


# Schlumberger





**Schlumberger**

# Перфорационные системы HSDR Каталог продукции



Copyright © 2020 Schlumberger.

[www.slb.ru](http://www.slb.ru)

Все права защищены. Перепечатка, копирование, несанкционированное использование данного материала без предварительного согласования с компанией Шлюмберге запрещено. Компания рассматривает информацию, содержащуюся в настоящем документе, как достоверную, при этом компания заявляет, что она не дает ни прямой, ни подразумеваемой гарантии в отношении точности предоставляемой информации по состоянию на сегодняшний день.

Другие названия компаний, продуктов и услуг являются собственностью своих владельцев.

Завод по производству перфорационных систем  
Тюменский Производственный Центр  
625014, Россия, Тюменская обл., г. Тюмень,  
2-й км. старого Тобольского тракта,  
д. 8 строение 77  
Тел.: +7 3452 521390  
Факс: +7 3452 521393  
E-mail: [perfo@slb.com](mailto:perfo@slb.com)

ЗАО «Ойлфилд Продакшн Сервисес»  
Завод по производству кумулятивных зарядов  
г. Стерлитамак  
453102, Республика Башкортостан,  
г. Стерлитамак, ул. Кошевого, д. 2  
Тел.: +7 3473 291280  
Тел./ Факс: +495 (935-82-00)  
E-mail: [perfo@slb.com](mailto:perfo@slb.com)

## Оглавление

1. Как пользоваться каталогом .....	5
2. Корпусные перфорационные системы компании Шлюмберге в России.....	7
3. Перфораторы.....	9
• Перфораторы 51 мм HSDR.....	9
• Перфораторы 62 мм HSDR.....	11
• Перфораторы 73 мм HSDR.....	12
• Перфораторы 89 мм HSDR.....	13
• Перфораторы 102 мм HSDR.....	19
• Перфораторы 114 мм HSDR.....	26
4. Заряды.....	31
5. Фиксаторы .....	33
6. Наконечники и переводники.....	35
• Общие сведения: «E2E» и «SBS», «тандем».....	37
• Общие сведения: «E2E», соединение парой переводников .....	38
• Переводники на кабельный наконечник .....	39
• Наконечники перфоратора.....	41
• Наконечники перфоратора с заглушкой.....	43
• Переводники перфораторов, «тандем».....	45
• Переводники перфоратора верхние и нижние, соединение парой переводников.....	47
• Переводники перфоратора верхние и нижние, соединение TWIST-LOCK.....	49
• Переводники перфоратора на взрывную головку, 2.750 и 2.375.....	51
• Переводники перфоратора на взрывную головку, M56x2.....	52
• Переводники перфоратора на взрывную головку, Tr60-40-LH.....	53
• Переводники перфоратора на взрывную головку, M65x2LH.....	54
• Переводники перфоратора на взрывную головку, 2.625.....	55
• Колпаки, подъёмные переводники, заглушки.....	57
7. Прочие изделия.....	59
8. Снаряжение/разряжение перфоратора .....	63
9. Контактная информация.....	67
10. Предметный указатель.....	68

Каталог состоит из разделов «Перфораторы», «Заряды», «Фиксаторы», «Наконечники и переводники», «Колпаки, заглушки для переноса и подъемные переводники для монтажа перфоратора» и «Прочие изделия». Продукция каждого из разделов имеет указания на применяемые с ней виды продукции из других разделов. Эту информацию можно найти в столбцах таблиц или разделах «Совместимость».

### ПЕРФОРАТОРЫ

Корпусной кумулятивный перфоратор однократного использования (далее перфоратор) — устройство для перфорационных работ в скважине и создания канала (проходящего через обсадную колонну и цементное кольцо) в породе, соединяющего скважину с пластом для притока в ствол жидкости и газа в заданном направлении. Канал создается посредством подрыва кумулятивных зарядов из состава перфоратора, действие которых основано на кумулятивном эффекте, т.е. действия взрыва в одном направлении.

Раздел «Перфораторы» разбит по типоразмерам систем 51, 62, 73, 89, 102 и 114. Это условные диаметры систем и не являются максимальными или минимальными значениями.

В таблицах перфораторов даны их названия в которых имеются данные по ним, например:

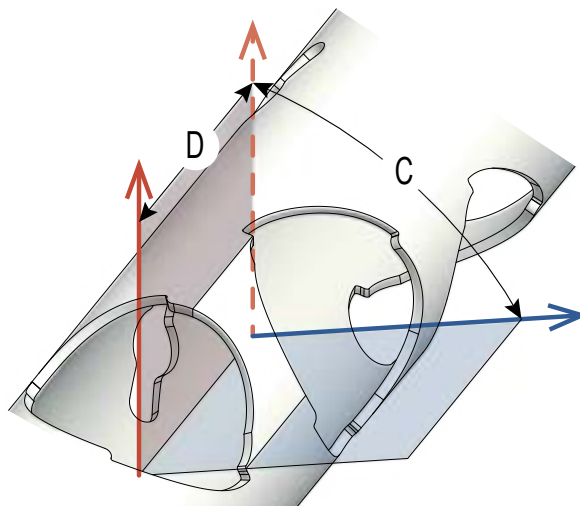
Корпус/Каркас перфоратора 51мм, 138МПа, 19.7/60, 1м				
Типоразмер системы	Максимальное рабочее давление	Плотность перфорации: отверстий на метр	Фазировка	Условная длина

Совместимость с зарядами, фиксаторами и наконечниками, переводниками, адаптерами указана в отдельном параграфе «Совместимость».

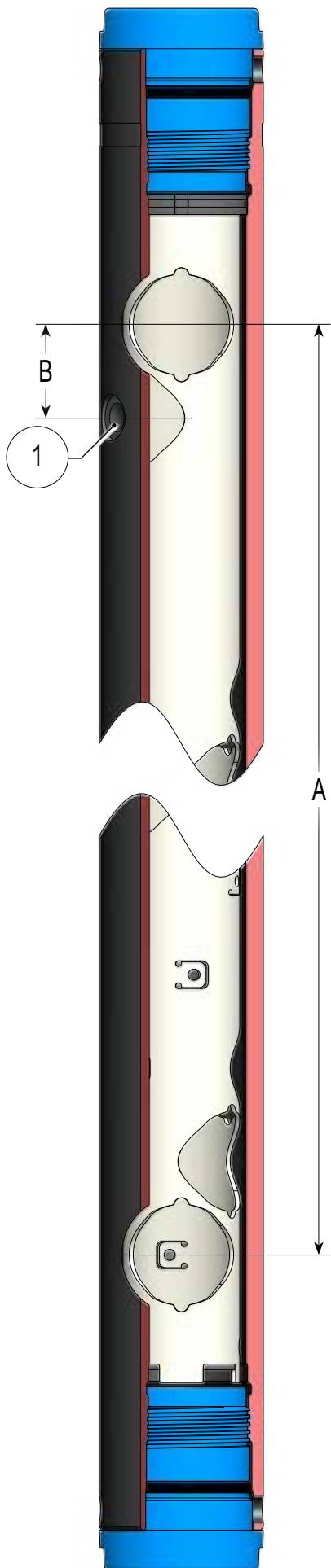
Перфораторы с гладким корпусом отличаются отсутствием специальных выемок [п. 1] в местах выхода кумулятивной струи при детонации.



Функционально выемки уменьшают риск прихватывания перфоратора без центраторов к обсадной колонне, образования заусенцев и значительно уменьшают механическое повреждение колонны при подъеме перфосистемы после отстрела.



Расстояние между выемками [разм. В] и фазировка (угловое смещение) [разм. С] на корпусе соответствуют тем же характеристикам посадочных мест под заряды на каркасе перфоратора [разм. D].



## ЗАРЯДЫ

В разделе «Заряды» присутствует таблица, где встречаются сокращения:

PJ - PowerJet	RDX - гексоген
PF - PowerFlow	HMX - октоген
PJO - PowerJet Omega	БП - большое (глубокое) пробитие
UJ - UltraJet	БО - большое отверстие
CP - CleanPack	OD - наружный диаметр
HJ - HyperJet	

Также отражены артикул, название, тип создаваемого отверстия, типоразмер систем с которыми совместим заряд, его габаритные характеристики и совместимость с фиксатором, например:

Заряд 4621 PowerFlow [п. 2] образующий большое отверстие [п. 3] имеет артикул H447541 [п. 4], в качестве рабочего взрывчатого вещества используется октоген [п. 5], может быть размещён в системах 89-102 [п. 6] с помощью фиксатора с артикулом 100130185 [п. 7] и в системах 114 [п. 8] с помощью фиксатора с артикулом H352002 [п. 9].

Артикул	Название	Тип отверстия		Типоразмер системы по Ø						Совместимость
		БП	БО	51	62	73	89	102	114	
H447541	Заряд кумулятивный, 4621 PowerFlow HMX		•				•	•		100130185 - Фиксатор заряда 4621PF H352002 - Фиксатор заряда 4621PF H354686 - Фиксатор заряда 34JL
H448940	Заряд кумулятивный, 34JL UltraJet, HMX		•				•	•		H428306 - Фиксатор заряда 4512PJ Вместе с H429290 - Кольцо фиксатора заряда 34JL

## ФИКСАТОРЫ

В разделе фиксаторов также имеется таблица содержащая информацию помимо названия, артикула и совместимости, иллюстрацию, а также цветовое различие фиксаторов, например:

Артикул	Название	Типоразмер системы по Ø						Иллюстрация	Цвет	Совместимость
		51	62	73	89	102	114			
H543865	Фиксатор заряда 2506		•						белый	H447901 - Заряд кумулятивный, 2506 PowerJet Omega, HMX 100651669 - Заряд кумулятивный, Мера-П62 БП

## НАКОНЕЧНИКИ И ПЕРЕВОДНИКИ

В этом разделе все объекты объединены в группы по их функциональным признакам. В начале даётся общая информация по объектам: резьбы, уплотнительные кольца, фиксирующие винты, инструменты, центраторы, проставочные кольца. Общая информация для межсекционных переводников - необходимые внутренние компоненты для передачи детонации. В каждой группе имеется информация по артикулам, названиям, типам исполнения, совместимостью с типоразмерами систем. Из описания группы можно узнать о её функциональной принадлежности и роли в конструкции. Также дана информация по габаритам и весу изделий. Наружный диаметр: учитывает наличие центраторов выполненных заодно. Длина: учитывает наличие заглушек (стр. 43).

## КОЛПАКИ, ЗАГЛУШКИ ДЛЯ ПЕРЕНОСА И ПОДЪЕМНЫЕ ПЕРЕВОДНИКИ ДЛЯ МОНТАЖА ПЕРФОРАТОРА

Информация дана такая же как и у наконечников, переводников и адаптеров за исключением того, что указаны параметры резьбы, для выбора совместимых изделий.

## ПРОЧИЕ ИЗДЕЛИЯ

В разделе представлены вспомогательные изделия, необходимые при снаряжении и эксплуатации перфоратора. Дополнительные детали не вошедшие в каталог могут быть поставлены по согласованию.

### СВОДНЫЕ ТЕХНИЧЕСКИЕ ХАРАКТЕРИСТИКИ ВЫПУСКАЕМЫХ ПЕРФОРАТОРОВ

Типоразмер по Ø (мм)	51	62	73	89	102	114
Максимальный внешний Ø после отстрела в жидкости (мм)*	62,5	73,6	84	100	113	125,5
Плотность (отв/м)	13.1; 19.7	13.1; 19.7	16.4; 19.7	16.4; 19.7	16.4; 19.7	16.4; 19.7; 39.4
Фазировка (°)	60	60; 180	60	60	60; 72	45/135; 60/120; 72
Максимально допустимая температура применения ПС, при времени выдержки 1ч / 100ч, (°С)	- для ВВ гексоген (RDX) 171 / 115 - для ВВ октоген (HMX) 204 / 149					
Максимальное давление (МПа) (корпус с углублениями / гладкий корпус)	138/138	86/86	103/124	103/124	97/103	55(62**)/69
Номинальные длины (м)	1, 1.5, 2, 2.13, 2.44, 3, 4, 4.5, 5, 6		1, 1.5, 2, 3, 4, 5, 6			
Глубина пробития перфоканала, мм Диаметр входного отверстия, мм	Информация предоставляется по запросу Заказчика, как результат расчета в программе моделирования SPAN.					

\*Реальные размеры зависят от используемого заряда. Актуальная информация предоставляется по запросу.

\*\*Зависит от фазировки перфорации. Более подробная информация может быть предоставлена по дополнительному запросу заводом-изготовителем.

### КОРПУСНЫЕ ПЕРФОРАЦИОННЫЕ СИСТЕМЫ КОМПАНИИ ШЛЮМБЕРЖЕ В РОССИИ.

Корпусные перфорационные системы компании Шлюмберже представляют собой герметичные стальные корпуса, в которых размещаются кумулятивные заряды. Эффективность корпусных систем больше чем бескорпусных в силу оптимальной фазировки и увеличенной плотности расположения установленных кумулятивных зарядов. Корпусные перфорационные системы также используются в тех случаях, когда образование «мусора» в скважине является неприемлемым, в агрессивных условиях, исключающих использование бескорпусных перфорационных систем.

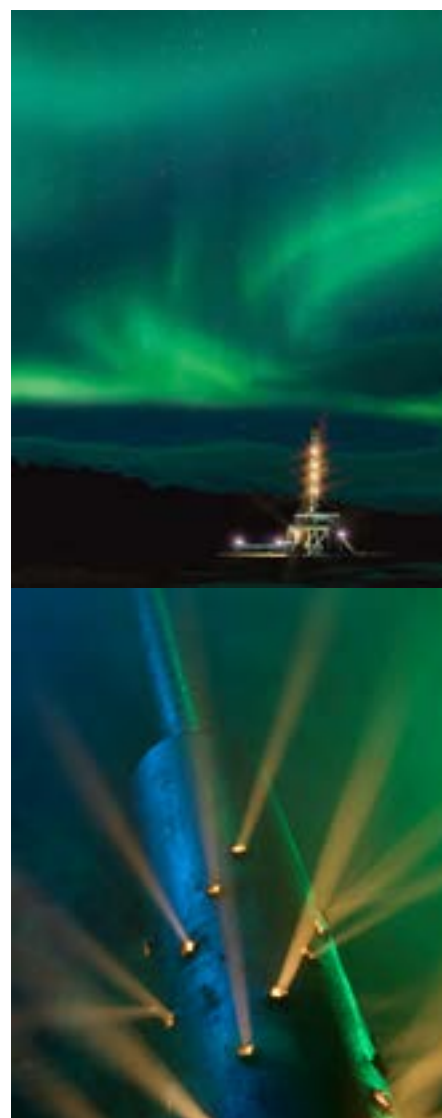
Корпусные перфорационные системы Шлюмберже разработаны как полноценные системы, имеющие в своем составе определенный набор корпусов, зарядов, детонирующих шнуров и бустеров, с целью обеспечить максимальную эффективность перфорационной системы. Все перфорационные системы Шлюмберже производятся согласно нашим строгим стандартам обеспечения качества продукции.

Перфораторы с высокой плотностью зарядов (HSDR - High Shot Density Russia) характеризуются возможностью применения самых высокоэффективных зарядов с оптимальными схемами фазировки и высокой плотности перфорации. Эти перфораторы применяются при заканчивании скважины для естественного режима разработки, для проведения ГРП или для борьбы с пескопроявлением. Могут применяться в ходе проведения РИР, других специальных задач.

Имеются различные типоразмеры этих перфораторов — от 51 до 114 мм для применения в обсадных колоннах любого диаметра. Спуск перфораторов производится на геофизическом кабеле, проволоке, НКТ или ГНКТ. Возможно соединение нескольких перфораторов в единую компоновку с помощью межкорпусных переводников.

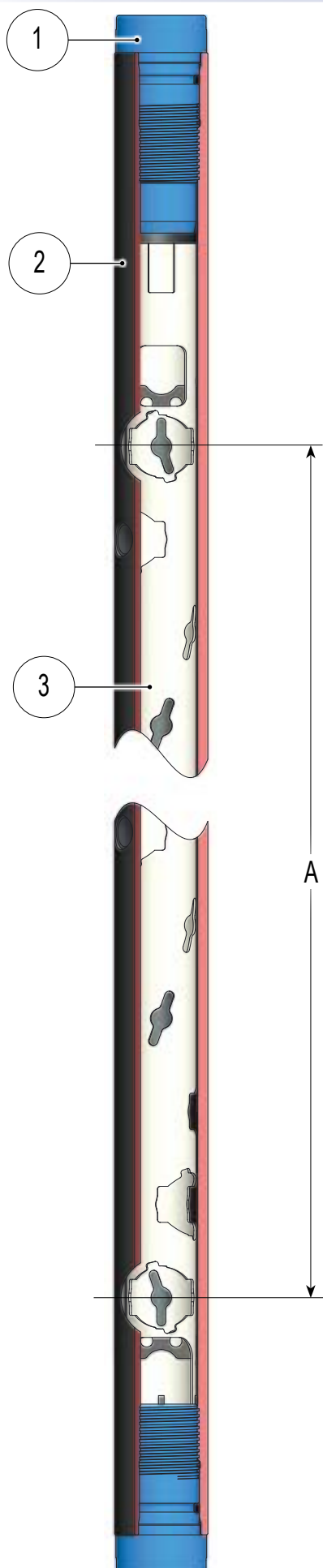
В перфораторах всех типоразмеров применяется спиральная схема расположения зарядов. Это обеспечивает минимальное вертикальное расстояние между зарядами и оптимальную схему фазировки, что позволяет добиться максимальной продуктивности скважины и сохранить прочность обсадной колонны. По запросу возможно изготовление перфораторов с меньшей плотностью зарядов, либо отличной от стандартной. Эффективность систем HSDR повышается за счет применения:

- Кумулятивных зарядов серии PowerJet, обеспечивающих максимальную глубину проникновения в пласт при минимальном объеме взрывчатого вещества (ВВ);
- Кумулятивных зарядов серии PowerFlow\*, обеспечивающих входное отверстие большого диаметра без образования песта из продуктов взрыва.
- Кумулятивных зарядов серии PowerJet Omega - имеющих самые высокие пробивные показатели
- Кумулятивных зарядов серии МЕГА-П специально разработанных для российского рынка









### ОБЩЕЕ ОПИСАНИЕ

Защищенные протекторами [п. 1] корпус [п. 2] и каркас [п. 3] перфораторов. Каркас служит для размещения в нём в кумулятивных зарядов. Корпус обеспечивает герметичность при давлении в скважине не превышающем максимально допустимое. Протекторы защищают перфораторы при хранении и транспортировке от коррозии и физических воздействий на концы корпуса.

### СОВМЕСТИМОСТЬ

С зарядами через фиксатор H432650 (стр. 33):

- H348591 - Заряд кумулятивный, 2006 PowerJet, HMX (стр. 31)
- H447623 - Заряд кумулятивный, 2006 UltraJet, HMX (стр. 31)
- H447608 - Заряд кумулятивный, 2006 PowerFlow, HMX (стр. 31)
- H447900 - Заряд кумулятивный, 2006 PowerJet Omega, HMX (стр. 31)
- 100651667 - Заряд кумулятивный Мега-П51БП (стр. 31)
- 100651666 - Заряд кумулятивный Мега-П51БО (стр. 31)

С наконечниками и переводниками соответствующего диаметра (из таблиц на стр. 39 - 58, колонка Ø).

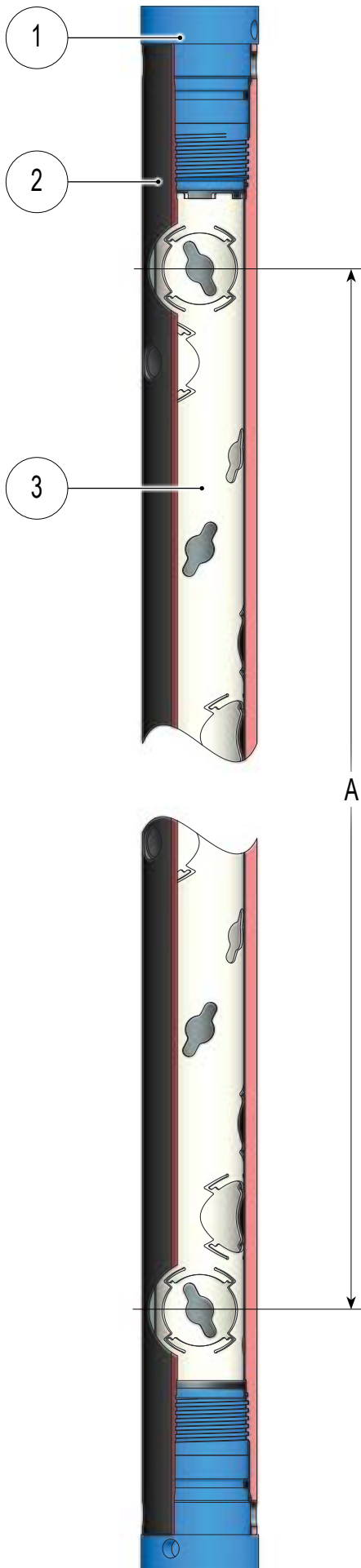
см. следующую страницу

Таблица 1. Фазировка 60°, плотность 19.7отв/м.

Артикул	Название	Номинальная длина (м)	Кол-во зарядов (шт)	Прострелочный интервал [разм. А] (мм)
102848139	Корпус/Каркас перфоратора 51мм, 138МПа, 19.7/60, 1м	1	21	1016
102848141	Корпус/Каркас перфоратора 51мм, 138МПа, 19.7/60, 1.5м (5фт)	1.5	31	1524
102848143	Корпус/Каркас перфоратора 51мм, 138МПа, 19.7/60, 2м	2	41	2032
102848144	Корпус/Каркас перфоратора 51мм, 138МПа, 19.7/60, 2.13м (7фт)	2.13	43	2133,6
102848145	Корпус/Каркас перфоратора 51мм, 138МПа, 19.7/60, 2.44м (8фт)	2.44	49	2438,4
102848148	Корпус/Каркас перфоратора 51мм, 138МПа, 19.7/60, 3м (10фт)	3	61	3048
102848149	Корпус/Каркас перфоратора 51мм, 138МПа, 19.7/60, 4м	4	80	4013,2
102848150	Корпус/Каркас перфоратора 51мм, 138МПа, 19.7/60, 4.5м (15фт)	4.5	91	4572
102848151	Корпус/Каркас перфоратора 51мм, 138МПа, 19.7/60, 5м	5	100	5029,2
102848152	Корпус/Каркас перфоратора 51мм, 138МПа, 19.7/60, 6м (20фт)	6	121	6096

Таблица 2. Фазировка 60°, плотность 13.1отв/м.

Артикул	Название	Номинальная длина (м)	Кол-во зарядов (шт)	Прострелочный интервал [разм. А] (мм)
102848153	Корпус/Каркас перфоратора 51мм, 138МПа, 13.1/60, 1.5м ( 5фт)	1.5	21	1524
102848154	Корпус/Каркас перфоратора 51мм, 138МПа, 13.1/60, 3м (10фт)	3	41	3048
102848155	Корпус/Каркас перфоратора 51мм, 138МПа, 13.1/60, 6м (20фт)	6	81	6096



### ОБЩЕЕ ОПИСАНИЕ

Защищенные протекторами [п. 1] корпус [п. 2] и каркас [п. 3] перфораторов. Каркас служит для размещения в нём в кумулятивных зарядов. Корпус обеспечивает герметичность при давлении в скважине не превышающем максимальное. Протекторы защищают перфораторы при хранении и транспортировке от коррозии и физических воздействий на концы корпуса.

Таблица 1. Фазировка 60°, плотность 19.7отв/м.

Артикул	Название	Номинальная длина (м)	Кол-во зарядов (шт)	Прострелочный интервал [разм. А] (мм)
102868868	Корпус/Каркас перфоратора 62мм, 86МПа, 19.7/60, 1м	1	21	1016
102868869	Корпус/Каркас перфоратора 62мм, 86МПа, 19.7/60, 1.5м (5фт)	1.5	31	1524
102868870	Корпус/Каркас перфоратора 62мм, 86МПа, 19.7/60, 2м	2	41	2032
102868871	Корпус/Каркас перфоратора 62мм, 86МПа, 19.7/60, 2.13м (7фт)	2.13	43	2133,6
102868872	Корпус/Каркас перфоратора 62мм, 86МПа, 19.7/60, 3м (10фт)	3	61	3048
102868873	Корпус/Каркас перфоратора 62мм, 86МПа, 19.7/60, 4м	4	80	4013,2
102868874	Корпус/Каркас перфоратора 62мм, 86МПа, 19.7/60, 4.5м (15фт)	4.5	91	4572
102868875	Корпус/Каркас перфоратора 62мм, 86МПа, 19.7/60, 5м	5	100	5029,2
102868876	Корпус/Каркас перфоратора 62мм, 86МПа, 19.7/60, 6м (20фт)	6	121	6096

Таблица 2. Фазировка 180°, плотность 13.1отв/м.

Артикул	Название	Номинальная длина (м)	Кол-во зарядов (шт)	Прострелочный интервал [разм. А] (мм)
102868886	Корпус/Каркас перфоратора 62мм, 86МПа, 13.1/180, 5фт (1.5м)	1.5	21	1524
102868887	Корпус/Каркас перфоратора 62мм, 86МПа, 13.1/180, 10фт (3м)	3	41	3048
102868888	Корпус/Каркас перфоратора 62мм, 86МПа, 13.1/180, 20фт (6м)	6	81	6096

### СОВМЕСТИМОСТЬ

С зарядами через фиксатор H543865 (стр. 33) :

100651669 - Заряд кумулятивный, Мега-П62 БП (стр. 31)

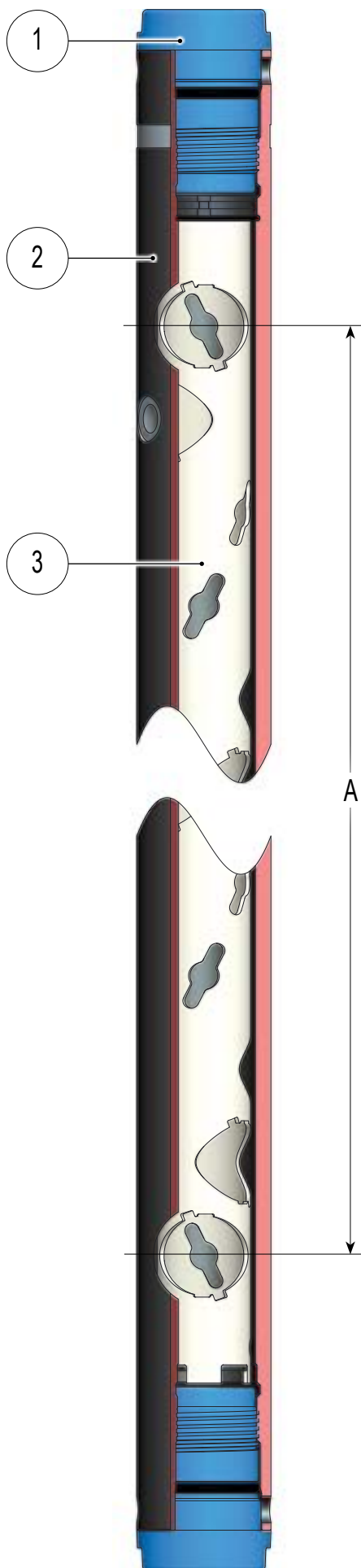
H447901 - Заряд кумулятивный, 2506 PowerJet Omega, HMX (стр. 31)

Без фиксатора отгибая фиксирующие элементы (стр. 63)::

100651668 - Заряд кумулятивный, Мега-П62 БО (стр. 31)

H447564 - Заряд кумулятивный, 2506 PowerFlow, HMX (стр. 31)

С наконечниками и переводниками соответствующего диаметра (из таблиц на стр. 39 - 58, колонка Ø).



### ОБЩЕЕ ОПИСАНИЕ

Защищенные протекторами [п. 1] корпус [п. 2] и каркас [п. 3] перфораторов. Каркас служит для размещения в нём в кумулятивных зарядов. Корпус обеспечивает герметичность при давлении в скважине не превышающем максимальное. Протекторы защищают перфораторы при хранении и транспортировке от коррозии и физических воздействий на концы корпуса..

Таблица 1. Фазировка 60°, плотность 19.7отв/м.

Артикул	Название	Номинальная длина (м)	Кол-во зарядов (шт)	Прострелочный интервал [разм. А] (мм)
100320750	Корпус/Каркас перфоратора 73мм, 103МПа, 19.7/60, 1м	1	21	1016
100320752	Корпус/Каркас перфоратора 73мм, 103МПа, 19.7/60, 2м	2	41	2032
100320753	Корпус/Каркас перфоратора 73мм, 103МПа, 19.7/60, 3м	3	60	2997
100320754	Корпус/Каркас перфоратора 73мм, 103МПа, 19.7/60, 4м	4	80	4013
100432068	Корпус/Каркас перфоратора 73мм, 103МПа, 19.7/60, 5м	5	100	5029
100320755	Корпус/Каркас перфоратора 73мм, 103МПа, 19.7/60, 6м	6	119	5994

Таблица 2. Фазировка 60°, плотность 19.7отв/м, корпус гладкий.

Артикул	Название	Номинальная длина (м)	Кол-во зарядов (шт)	Прострелочный интервал [разм. А] (мм)
100320768	Корпус гладкий/Каркас перфоратора 73мм, 124МПа, 19.7/60, 1м	1	21	1016
100320770	Корпус гладкий/Каркас перфоратора 73мм, 124МПа, 19.7/60, 2м	2	41	2032
100320771	Корпус гладкий/Каркас перфоратора 73мм, 124МПа, 19.7/60, 3м	3	60	2997
100320772	Корпус гладкий/Каркас перфоратора 73мм, 124МПа, 19.7/60, 4м	4	80	4013
100432074	Корпус гладкий/Каркас перфоратора 73мм, 124МПа, 19.7/60, 5м	5	100	5029
100320773	Корпус гладкий/Каркас перфоратора 73мм, 124МПа, 19.7/60, 6м	6	119	5994

### СОВМЕСТИМОСТЬ

С зарядами через фиксатор Н543023 (стр. 33):

- Н447464 - Заряд кумулятивный, 2906 PowerJet, HMX (стр. 31)
- Н543100 - Заряд кумулятивный, 2906 UltraJet, HMX (стр. 31)
- Н447752 - Заряд кумулятивный, 2906 HyperJet, RDX (стр. 31)

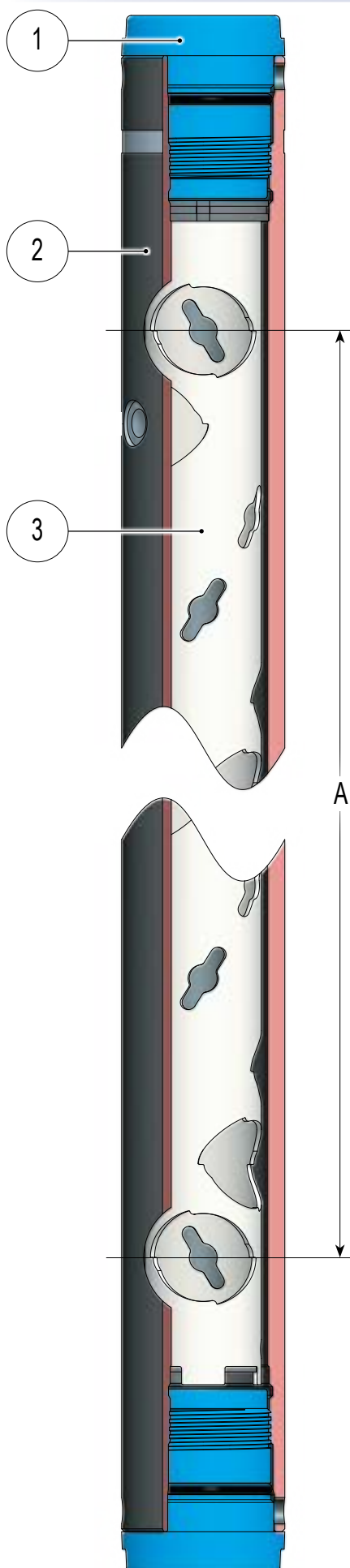
С зарядами через фиксатор 100213000 (стр. 33):

- 100651672 - Заряд кумулятивный, Мега-П73 БП (стр. 31)
- 100019788 - Заряд кумулятивный, 2906 PowerJet Omega, HMX (стр. 31)

Без фиксаторов:

- 100651671 - Заряд кумулятивный, МЕГА П73 БО (стр. 31)
- Н447228 - Заряд кумулятивный, 38С CleanPack, RDX (стр. 31)

С наконечниками и переводниками соответствующего диаметра (из таблиц на стр. 39 - 58, колонка Ø).



### ОБЩЕЕ ОПИСАНИЕ

Защищенные протекторами [п. 1] корпус [п. 2] и каркас [п. 3] перфораторов. Каркас служит для размещения в нём в кумулятивных зарядов. Корпус обеспечивает герметичность при давлении в скважине не превышающем максимальное. Протекторы защищают перфораторы при хранении и транспортировке от коррозии и физических воздействий на концы корпуса.

### СОВМЕСТИМОСТЬ

С зарядами через фиксатор H432700 (стр. 33):

H432446 - Заряд кумулятивный, 3406 PowerJet, HMX (стр. 31)

100019953 - Заряд кумулятивный, 3506 PowerJet Omega, HMX (стр. 31)

100651674 - Заряд кумулятивный, Мега-П89 БП (стр. 31)

С зарядами через фиксатор H354686 (стр. 33):

H448940 - Заряд кумулятивный, 34JL UltraJet, HMX (стр. 32)

С наконечниками и переводниками соответствующего диаметра (из таблиц на стр. 39 - 58, колонка Ø).

см. следующую страницу

Таблица 1. Фазировка 60°, плотность 19.7отв/м.

Артикул	Название	Номинальная длина (м)	Кол-во зарядов (шт)	Прострелочный интервал [разм. А] (мм)
100245609	Корпус/Каркас перфоратора 89мм, 103МПа, PJ-19.7/60, 1м	1	21	1016
100245619	Корпус/Каркас перфоратора 89мм, 103МПа, PJ-19.7/60, 2м	2	41	2032
100245620	Корпус/Каркас перфоратора 89мм, 103МПа, PJ-19.7/60, 3м	3	60	2997
100245621	Корпус/Каркас перфоратора 89мм, 103МПа, PJ-19.7/60, 4м	4	80	4013
100431660	Корпус/Каркас перфоратора 89мм, 103МПа, PJ-19.7/60, 5м	5	100	5029
100245622	Корпус/Каркас перфоратора 89мм, 103МПа, PJ-19.7/60, 6м	6	119	5994

Таблица 2. Фазировка 60°, плотность 19.7отв/м, корпус гладкий.

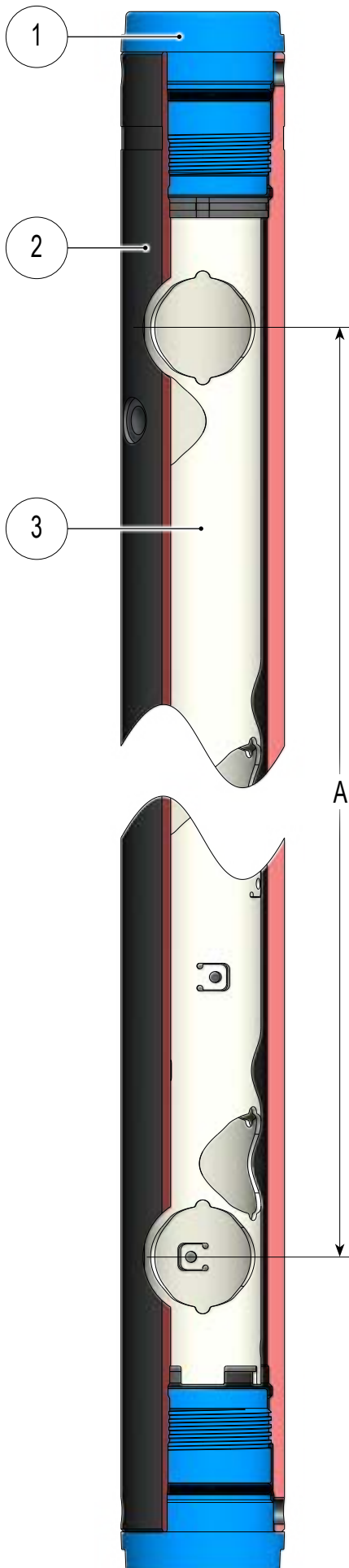
Артикул	Название	Номинальная длина (м)	Кол-во зарядов (шт)	Прострелочный интервал [разм. А] (мм)
100310787	Корпус гладкий/Каркас перфоратора 89мм, 124МПа, PJ-19.7/60, 1м	1	21	1016
100310790	Корпус гладкий/Каркас перфоратора 89мм, 124МПа, PJ-19.7/60, 2м	2	41	2032
100310791	Корпус гладкий/Каркас перфоратора 89мм, 124МПа, PJ-19.7/60, 3м	3	60	2997
100310792	Корпус гладкий/Каркас перфоратора 89мм, 124МПа, PJ-19.7/60, 4м	4	80	4013
100431726	Корпус гладкий/Каркас перфоратора 89мм, 124МПа, PJ-19.7/60, 5м	5	100	5029
100310793	Корпус гладкий/Каркас перфоратора 89мм, 124МПа, PJ-19.7/60, 6м	6	119	5994

Таблица 3. Фазировка 60°, плотность 16.4отв/м.

Артикул	Название	Номинальная длина (м)	Кол-во зарядов (шт)	Прострелочный интервал [разм. А] (мм)
100323512	Корпус/Каркас перфоратора 89мм, 103МПа, PJ-16.4/60, 1м	1	17	975
100323514	Корпус/Каркас перфоратора 89мм, 103МПа, PJ-16.4/60, 2м	2	34	2011
100323515	Корпус/Каркас перфоратора 89мм, 103МПа, PJ-16.4/60, 3м	3	50	2987
100323516	Корпус/Каркас перфоратора 89мм, 103МПа, PJ-16.4/60, 4м	4	67	4023
100431662	Корпус/Каркас перфоратора 89мм, 103МПа, PJ-16.4/60, 5м	5	83	4998
100323517	Корпус/Каркас перфоратора 89мм, 103МПа, PJ-16.4/60, 6м	6	99	5974

Таблица 4. Фазировка 60°, плотность 16.4отв/м, корпус гладкий.

Артикул	Название	Номинальная длина (м)	Кол-во зарядов (шт)	Прострелочный интервал [разм. А] (мм)
100323519	Корпус гладкий/Каркас перфоратора 89мм, 124МПа, PJ-16.4/60, 1м	1	17	975
100323521	Корпус гладкий/Каркас перфоратора 89мм, 124МПа, PJ-16.4/60, 2м	2	34	2011
100323523	Корпус гладкий/Каркас перфоратора 89мм, 124МПа, PJ-16.4/60, 3м	3	50	2987
100323524	Корпус гладкий/Каркас перфоратора 89мм, 124МПа, PJ-16.4/60, 4м	4	67	4023
100431727	Корпус гладкий/Каркас перфоратора 89мм, 124МПа, PJ-16.4/60, 5м	5	83	4998
100323525	Корпус гладкий/Каркас перфоратора 89мм, 124МПа, PJ-16.4/60, 6м	6	99	5974



### ОБЩЕЕ ОПИСАНИЕ

Защищенные протекторами [п. 1] корпус [п. 2] и каркас [п. 3] перфораторов. Каркас служит для размещения в нём в кумулятивных зарядов. Корпус обеспечивает герметичность при давлении в скважине не превышающем максимальное. Протекторы защищают перфораторы при хранении и транспортировке от коррозии и физических воздействий на концы корпуса.

Таблица 1. Фазировка 60°, плотность 19.7отв/м.

Артикул	Название	Номинальная длина (м)	Кол-во зарядов (шт)	Прострелочный интервал [разм. А] (мм)
100701687	Корпус/Каркас перфоратора 89мм, 103МПа, PF-19.7/60, 1м	1	21	1016
100701690	Корпус/Каркас перфоратора 89мм, 103МПа, PF-19.7/60, 2м	2	41	2032
100701692	Корпус/Каркас перфоратора 89мм, 103МПа, PF-19.7/60, 3м	3	60	2997
100701693	Корпус/Каркас перфоратора 89мм, 103МПа, PF-19.7/60, 4м	4	80	4013
100701694	Корпус/Каркас перфоратора 89мм, 103МПа, PF-19.7/60, 5м	5	100	5029
100701695	Корпус/Каркас перфоратора 89мм, 103МПа, PF-19.7/60, 6м	6	119	5994

Таблица 2. Фазировка 60°, плотность 16.4отв/м.

Артикул	Название	Номинальная длина (м)	Кол-во зарядов (шт)	Прострелочный интервал [разм. А] (мм)
100320597	Корпус/Каркас перфоратора 89мм, 103МПа, PF-16.4/60, 1м	1	17	975
100320599	Корпус/Каркас перфоратора 89мм, 103МПа, PF-16.4/60, 2м	2	34	2011
100320600	Корпус/Каркас перфоратора 89мм, 103МПа, PF-16.4/60, 3м	3	50	2987
100320601	Корпус/Каркас перфоратора 89мм, 103МПа, PF-16.4/60, 4м	4	67	4023
100431664	Корпус/Каркас перфоратора 89мм, 103МПа, PF-16.4/60, 5м	5	83	4998
100320602	Корпус/Каркас перфоратора 89мм, 103МПа, PF-16.4/60, 6м	6	99	5974

### СОВМЕСТИМОСТЬ

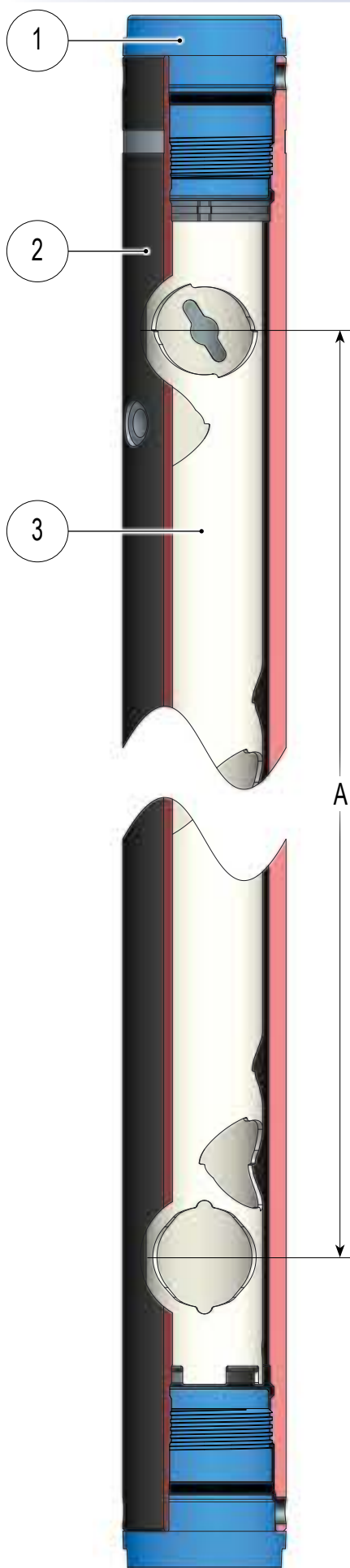
С зарядами через фиксатор 100130185 (стр. 33):

H447540 - Заряд кумулятивный, 4621 PowerFlow, RDX (стр. 32)

H447541 - Заряд кумулятивный, 4621 PowerFlow, HMX (стр. 32)

100651673 - Заряд кумулятивный, Мера-П89 БО (стр. 32)

С наконечниками и переводниками соответствующего диаметра (из таблиц на стр. 39 - 58, колонка Ø).



### ОБЩЕЕ ОПИСАНИЕ

Защищенные протекторами [п. 1] корпус [п. 2] и каркас [п. 3] перфораторов. Каркас служит для размещения в нём в кумулятивных зарядов. Корпус обеспечивает герметичность при давлении в скважине не превышающем максимальное. Протекторы защищают перфораторы при хранении и транспортировке от коррозии и физических воздействий на концы корпуса.

Таблица 1. Фазировка 60°, плотность 19.7отв/м.

Артикул	Название	Номинальная длина (м)	Кол-во зарядов (шт)	Прострелочный интервал [разм. А] (мм)
101170433	Корпус/Каркас перфоратора 89мм, 103МПа, MIX2x2-19.7/60, 1м	1	21	1016
101170435	Корпус/Каркас перфоратора 89мм, 103МПа, MIX2x2-19.7/60, 2м	2	41	2032
101170436	Корпус/Каркас перфоратора 89мм, 103МПа, MIX2x2-19.7/60, 3м	3	60	2997
101170437	Корпус/Каркас перфоратора 89мм, 103МПа, MIX2x2-19.7/60, 4м	4	80	4013
101170440	Корпус/Каркас перфоратора 89мм, 103МПа, MIX2x2-19.7/60, 5м	5	100	5029
101170441	Корпус/Каркас перфоратора 89мм, 103МПа, MIX2x2-19.7/60, 6м	6	119	5994

Подсистема Микс предусматривает использование 2х разных зарядов, 2 через 2.

### СОВМЕСТИМОСТЬ

С зарядами через фиксатор H432700 (стр. 33):

H432446 - Заряд кумулятивный, 3406 PowerJet, HMX (стр. 31)

100019953 - Заряд кумулятивный, 3506 PowerJet Omega, HMX (стр. 31)

100651674 - Заряд кумулятивный, Мега-П89 БП (стр. 31)

С зарядами через фиксатор 100130185 (стр. 33):

H447541 - Заряд кумулятивный, 4621 PowerFlow, HMX (стр. 32)

100651673 - Заряд кумулятивный, Мега-П89 БО (стр. 32)

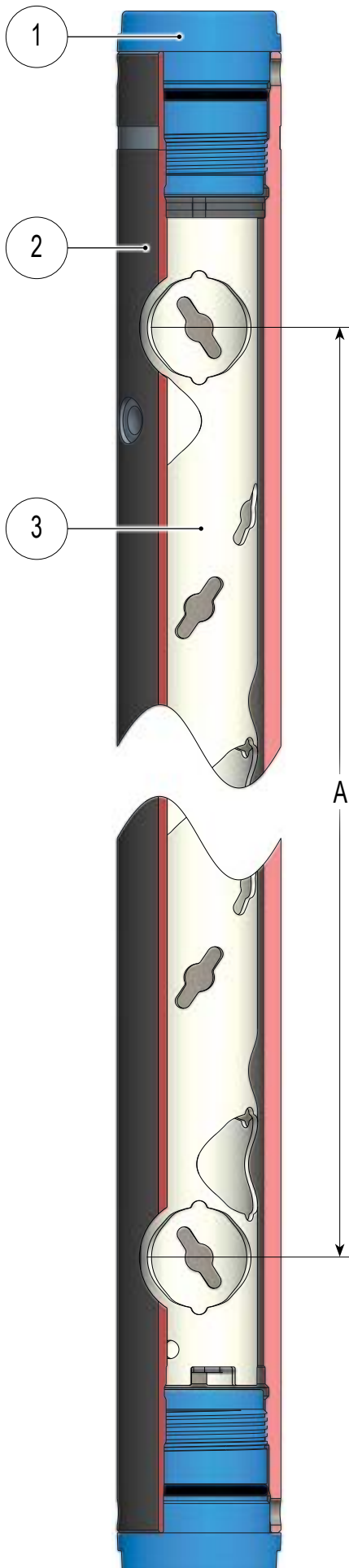
H447540 - Заряд кумулятивный, 4621 PowerFlow, RDX (стр. 32)

С зарядами через фиксатор H354686 (стр. 33):

H448940 - Заряд кумулятивный, 34JL UltraJet, HMX (стр. 32)

С наконечниками и переводниками соответствующего диаметра (из таблиц на стр. 39 - 58, колонка Ø).





### ОБЩЕЕ ОПИСАНИЕ

Защищенные протекторами [п. 1] корпус [п. 2] и каркас [п. 3] перфораторов. Каркас служит для размещения в нём в кумулятивных зарядов. Корпус обеспечивает герметичность при давлении в скважине не превышающем максимальное. Протекторы защищают перфораторы при хранении и транспортировке от коррозии и физических воздействий на концы корпуса.

Подсистема предусматривает возможность одновременного использования разных типов зарядов, устанавливаемых в произвольном порядке.

Таблица 1. Фазировка 60°, плотность 19.7отв/м.

Артикул	Название	Номинальная длина (м)	Кол-во зарядов (шт)	Прострелочный интервал [разм. А] (мм)
102764446	Корпус/Каркас перфоратора 89мм, 103МПа, 19.7/60, универсальный, 1м	1	21	1016
102764452	Корпус/Каркас перфоратора 89мм, 103МПа, 19.7/60, универсальный, 2м	2	41	2032
102764453	Корпус/Каркас перфоратора 89мм, 103МПа, 19.7/60, универсальный, 3м	3	60	2997
102764454	Корпус/Каркас перфоратора 89мм, 103МПа, 19.7/60, универсальный, 4м	4	80	4013
102764455	Корпус/Каркас перфоратора 89мм, 103МПа, 19.7/60, универсальный, 5м	5	100	5029
102764457	Корпус/Каркас перфоратора 89мм, 103МПа, 19.7/60, универсальный, 6м	6	119	5994

Таблица 2. Фазировка 60°, плотность 19.7отв/м. корпус гладкий

Артикул	Название	Номинальная длина (м)	Кол-во зарядов (шт)	Прострелочный интервал [разм. А] (мм)
102764542	Корпус гладкий/Каркас перфоратора 89мм, 124МПа, 19.7/60, универсальный, 1м	1	21	1016
102764544	Корпус гладкий/Каркас перфоратора 89мм, 124МПа, 19.7/60, универсальный, 2м	2	41	2032
102764545	Корпус гладкий/Каркас перфоратора 89мм, 124МПа, 19.7/60, универсальный, 3м	3	60	2997
102764546	Корпус гладкий/Каркас перфоратора 89мм, 124МПа, 19.7/60, универсальный, 4м	4	80	4013
102764547	Корпус гладкий/Каркас перфоратора 89мм, 124МПа, 19.7/60, универсальный, 5м	5	100	5029
102764548	Корпус гладкий/Каркас перфоратора 89мм, 124МПа, 19.7/60, универсальный, 6м	6	119	5994

### СОВМЕСТИМОСТЬ

С зарядами через фиксатор 102097803 (стр. 34) и через кольцо H429290 (стр. 34):

H448940 - Заряд кумулятивный, 34JL UltraJet, HMX (стр. 32)

С зарядами через фиксатор 102097804 (стр. 34):

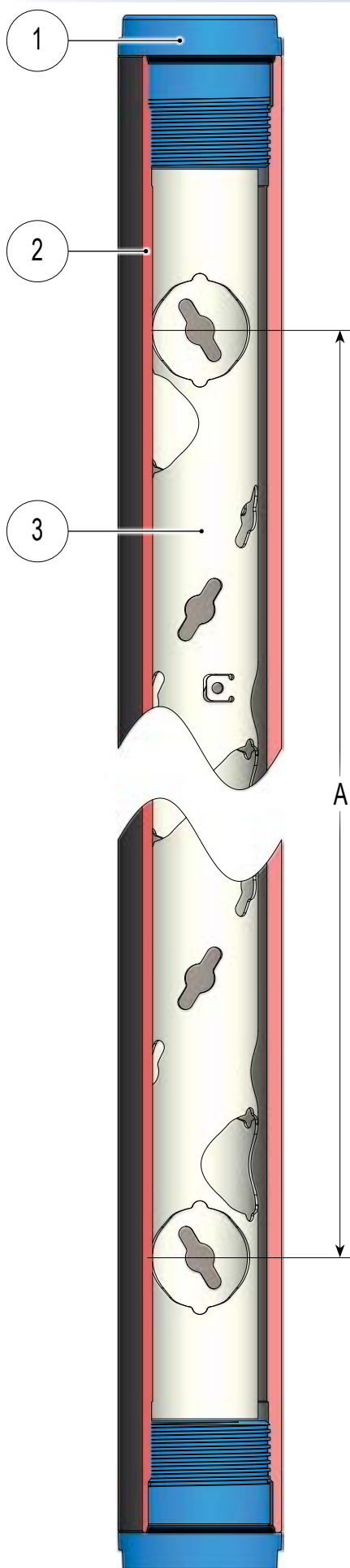
H432446 - Заряд кумулятивный, 3406 PowerJet, HMX (стр. 31)

С зарядами через фиксатор 102097805 (стр. 34):

100019953 - Заряд кумулятивный, 3506 PowerJet Omega, HMX (стр. 31)

100651674 - Заряд кумулятивный, Мега-П89 БП (стр. 31)

С наконечниками и переводниками соответствующего диаметра (из таблиц на стр. 39 - 58, колонка Ø).



### ОБЩЕЕ ОПИСАНИЕ

Защищенные протекторами [п. 1] корпус [п. 2] и каркас [п. 3] перфораторов. Каркас служит для размещения в нём в кумулятивных зарядов. Корпус обеспечивает герметичность при давлении в скважине не превышающем максимальное. Протекторы защищают перфораторы при хранении и транспортировке от коррозии и физических воздействий на концы корпуса.

Подсистема LITE рассчитана на меньшее гидростатическое давление и предусматривает возможность одновременного использования разных типов зарядов, устанавливаемых в произвольном порядке.

Таблица 1. Фазировка 60°, плотность 19.7отв/м.

Артикул	Название	Номинальная длина (м)	Кол-во зарядов (шт)	Прострелочный интервал [разм. А] (мм)
102927832	Корпус гладкий/Каркас перфоратора 89мм, 69 МПа, 19.7/60, универсальный LITE, 1м	1	21	1016
102927833	Корпус гладкий/Каркас перфоратора 89мм, 69 МПа, 19.7/60, универсальный LITE, 2м	2	41	2032
102927834	Корпус гладкий/Каркас перфоратора 89мм, 69 МПа, 19.7/60, универсальный LITE, 3м	3	60	2997
102927835	Корпус гладкий/Каркас перфоратора 89мм, 69 МПа, 19.7/60, универсальный LITE, 4м	4	80	4013
102927836	Корпус гладкий/Каркас перфоратора 89мм, 69 МПа, 19.7/60, универсальный LITE, 5м	5	100	5029
102927837	Корпус гладкий/Каркас перфоратора 89мм, 69 МПа, 19.7/60, универсальный LITE, 6м	6	119	5994

### СОВМЕСТИМОСТЬ

С зарядами через фиксатор 102097803 (стр. 34) и через кольцо H429290 (стр. 34):

H448940 - Заряд кумулятивный, 34JL UltraJet, HMX (стр. 32)

С зарядами через фиксатор 102097804 (стр. 34):

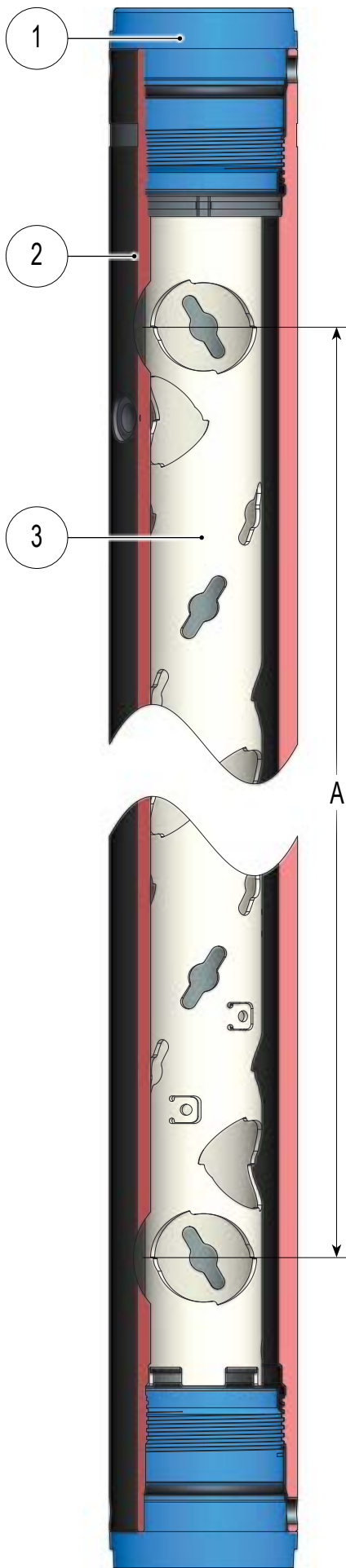
H432446 - Заряд кумулятивный, 3406 PowerJet, HMX (стр. 31)

С зарядами через фиксатор 102097805 (стр. 34):

100019953 - Заряд кумулятивный, 3506 PowerJet Omega, HMX (стр. 31)

100651674 - Заряд кумулятивный, Mega-П89 БП (стр. 31)

С наконечниками и переводниками: 101293318 (стр. 39), 101293805(стр. 41).



### ОБЩЕЕ ОПИСАНИЕ

Защищенные протекторами [п. 1] корпус [п. 2] и каркас [п. 3] перфораторов. Каркас служит для размещения в нём в кумулятивных зарядов. Корпус обеспечивает герметичность при давлении в скважине не превышающем максимальное. Протекторы защищают перфораторы при хранении и транспортировке от коррозии и физических воздействий на концы корпуса.

Корпус необходимо центрировать, как показано на странице 64.

Таблица 1. Фазировка 60°, плотность 19,7отв/м.

Артикул	Название	Номинальная длина (м)	Кол-во зарядов (шт)	Прострелочный интервал [разм. А] (мм)
100325902	Корпус/Каркас перфоратора 102мм, 97МПа, PJ-19.7/60, 1м	1	21	1016
100325904	Корпус/Каркас перфоратора 102мм, 97МПа, PJ-19.7/60, 2м	2	41	2032
100325906	Корпус/Каркас перфоратора 102мм, 97МПа, PJ-19.7/60, 3м	3	60	2997
100325907	Корпус/Каркас перфоратора 102мм, 97МПа, PJ-19.7/60, 4м	4	80	4013
100432054	Корпус/Каркас перфоратора 102мм, 97МПа, PJ-19.7/60, 5м	5	100	5029
100325908	Корпус/Каркас перфоратора 102мм, 97МПа, PJ-19.7/60, 6м	6	119	5994

Таблица 2. Фазировка 60°, плотность 19,7отв/м, корпус гладкий.

Артикул	Название	Номинальная длина (м)	Кол-во зарядов (шт)	Прострелочный интервал [разм. А] (мм)
100325912	Корпус гладкий/Каркас перфоратора 102мм, 103МПа, PJ-19.7/60, 1м	1	21	1016
100325914	Корпус гладкий/Каркас перфоратора 102мм, 103МПа, PJ-19.7/60, 2м	2	41	2032
100325916	Корпус гладкий/Каркас перфоратора 102мм, 103МПа, PJ-19.7/60, 3м	3	60	2997
100325917	Корпус гладкий/Каркас перфоратора 102мм, 103МПа, PJ-19.7/60, 4м	4	80	4013
100432055	Корпус гладкий/Каркас перфоратора 102мм, 103МПа, PJ-19.7/60, 5м	5	100	5029
100325918	Корпус гладкий/Каркас перфоратора 102мм, 103МПа, PJ-19.7/60, 6м	6	119	5994

### СОВМЕСТИМОСТЬ

С зарядами через фиксатор H432700 (стр. 33):

H432446 - Заряд кумулятивный, 3406 PowerJet, HMX (стр. 31)

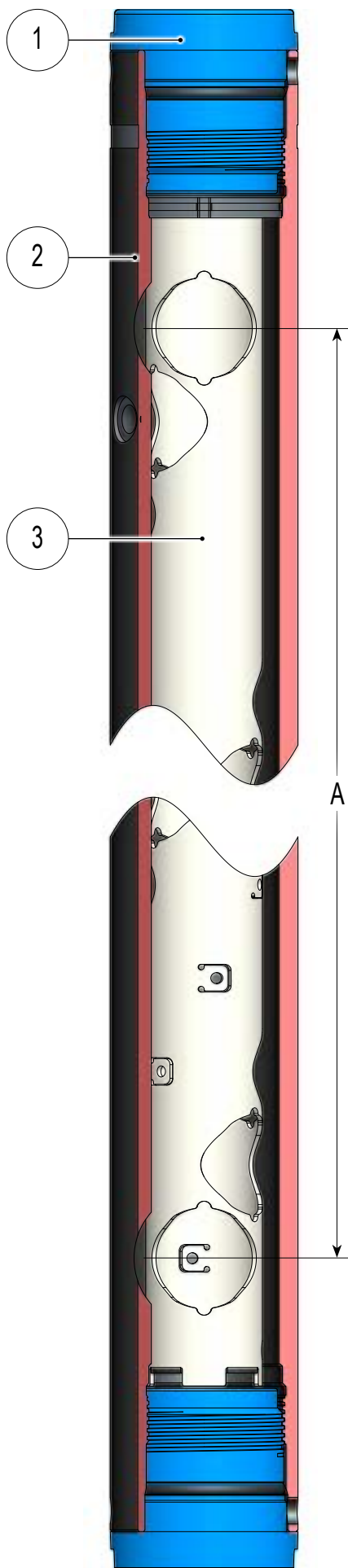
100019953 - Заряд кумулятивный, 3506 PowerJet Omega, HMX (стр. 31)

100651674 - Заряд кумулятивный, Mega-P89 БП (стр. 31)

С зарядами через фиксатор H354686 (стр. 33):

H448940 - Заряд кумулятивный, 34JL UltraJet, HMX (стр. 32)

С наконечниками и переводниками соответствующего диаметра (из таблиц на стр. 39 - 58, колонка Ø).



### ОБЩЕЕ ОПИСАНИЕ

Защищенные протекторами [п. 1] корпус [п. 2] и каркас [п. 3] перфораторов. Каркас служит для размещения в нём в кумулятивных зарядов. Корпус обеспечивает герметичность при давлении в скважине не превышающем максимальное. Протекторы защищают перфораторы при хранении и транспортировке от коррозии и физических воздействий на концы корпуса.

Корпус необходимо центрировать, как показано на странице 64.

Таблица 1. Фазировка 60°, плотность 19.7отв/м.

Артикул	Название	Номинальная длина (м)	Кол-во зарядов (шт)	Прострелочный интервал [разм. А] (мм)
100701789	Корпус/Каркас перфоратора 102мм, 97МПа, PF4621-19.7/60, 1м	1	21	1016
100701792	Корпус/Каркас перфоратора 102мм, 97МПа, PF4621-19.7/60, 2м	2	41	2032
100701793	Корпус/Каркас перфоратора 102мм, 97МПа, PF4621-19.7/60, 3м	3	60	2997
100701795	Корпус/Каркас перфоратора 102мм, 97МПа, PF4621-19.7/60, 4м	4	80	4013
100701797	Корпус/Каркас перфоратора 102мм, 97МПа, PF4621-19.7/60, 5м	5	100	5029
100701798	Корпус/Каркас перфоратора 102мм, 97МПа, PF4621-19.7/60, 6м	6	119	5994

### СОВМЕСТИМОСТЬ

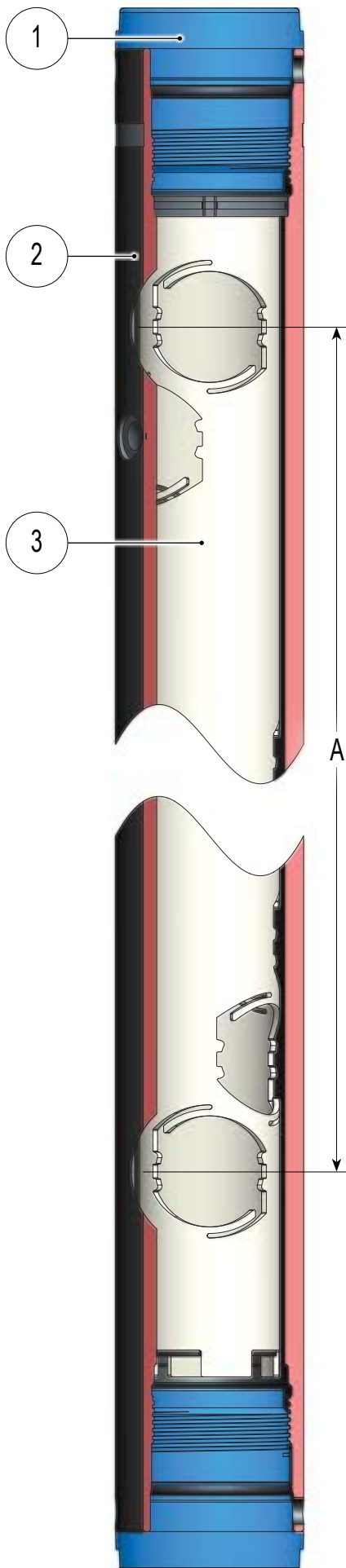
С зарядами через фиксатор 100130185 (стр. 33):

H447540 - Заряд кумулятивный, 4621 PowerFlow, RDX (стр. 32)

H447541 - Заряд кумулятивный, 4621 PowerFlow, HMX (стр. 32)

100651673 - Заряд кумулятивный, Мега-П89 БО (стр. 32)

С наконечниками и переводниками соответствующего диаметра (из таблиц на стр. 39 - 58, колонка Ø).



### ОБЩЕЕ ОПИСАНИЕ

Защищенные протекторами [п. 1] корпус [п. 2] и каркас [п. 3] перфораторов. Каркас служит для размещения в нём в кумулятивных зарядов. Корпус обеспечивает герметичность при давлении в скважине не превышающем максимальное. Протекторы защищают перфораторы при хранении и транспортировке от коррозии и физических воздействий на концы корпуса.

Таблица 1. Фазировка 60°, плотность 16.4отв/м.

Артикул	Название	Номинальная длина (м)	Кол-во зарядов (шт)	Прострелочный интервал [разм. А] (мм)
100326266	Корпус/Каркас перфоратора 102мм, 97МПа, PF5008-16.4/60, 1м	1	17	975
100326268	Корпус/Каркас перфоратора 102мм, 97МПа, PF5008-16.4/60, 2м	2	34	2012
100326269	Корпус/Каркас перфоратора 102мм, 97МПа, PF5008-16.4/60, 3м	3	50	2987
100326270	Корпус/Каркас перфоратора 102мм, 97МПа, PF5008-16.4/60, 4м	4	67	4023
100432062	Корпус/Каркас перфоратора 102мм, 97МПа, PF5008-16.4/60, 5м	5	83	4999
100326271	Корпус/Каркас перфоратора 102мм, 97МПа, PF5008-16.4/60, 6м	6	99	5974

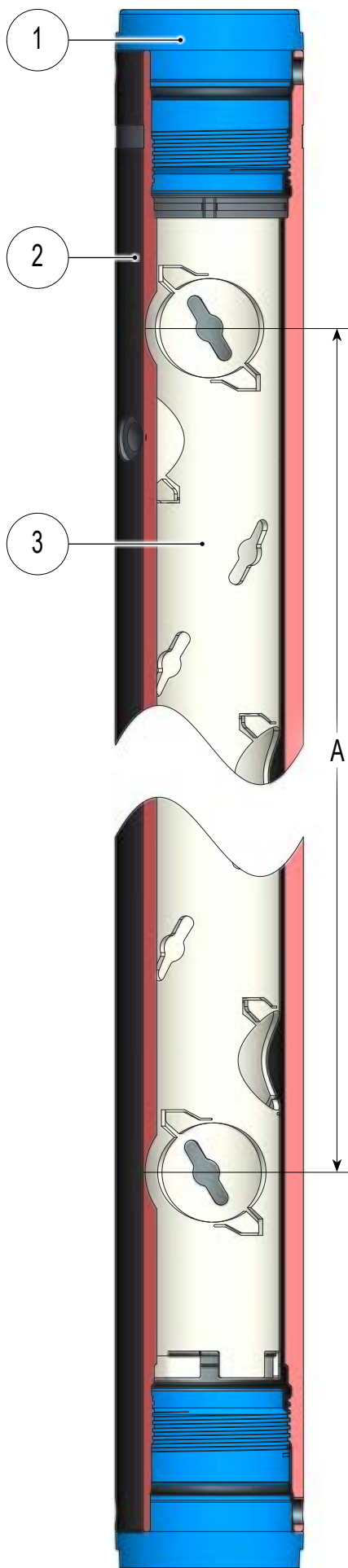
### СОВМЕСТИМОСТЬ

С зарядами через клипсу Н432634 (стр. 34) отгибая фиксирующие элементы (стр. 63):

100651675 - Заряд кумулятивный Мега-П102БО (стр. 32)

Н348789 - Заряд кумулятивный, 5008 PowerFlow, RDX (стр. 32)

С наконечниками и переводниками соответствующего диаметра (из таблиц на стр. 39 - 58, колонка Ø).



### ОБЩЕЕ ОПИСАНИЕ

Защищенные протекторами [п. 1] корпус [п. 2] и каркас [п. 3] перфораторов. Каркас служит для размещения в нём в кумулятивных зарядов. Корпус обеспечивает герметичность при давлении в скважине не превышающем максимальное. Протекторы защищают перфораторы при хранении и транспортировке от коррозии и физических воздействий на концы корпуса.

Таблица 1. Фазировка 72°, плотность 16.4отв/м.

Артикул	Название	Номинальная длина (м)	Кол-во зарядов (шт)	Прострелочный интервал [разм. А] (мм)
100828203	Корпус/Каркас перфоратора 102мм, 97МПа, PJO-16.4/72, 1м	1	17	975
100828207	Корпус/Каркас перфоратора 102мм, 97МПа, PJO-16.4/72, 2м	2	34	2012
100828208	Корпус/Каркас перфоратора 102мм, 97МПа, PJO-16.4/72, 3м	3	50	2987
100828210	Корпус/Каркас перфоратора 102мм, 97МПа, PJO-16.4/72, 4м	4	67	4023
100828213	Корпус/Каркас перфоратора 102мм, 97МПа, PJO-16.4/72, 5м	5	83	4999
100828214	Корпус/Каркас перфоратора 102мм, 97МПа, PJO-16.4/72, 6м	6	99	5974

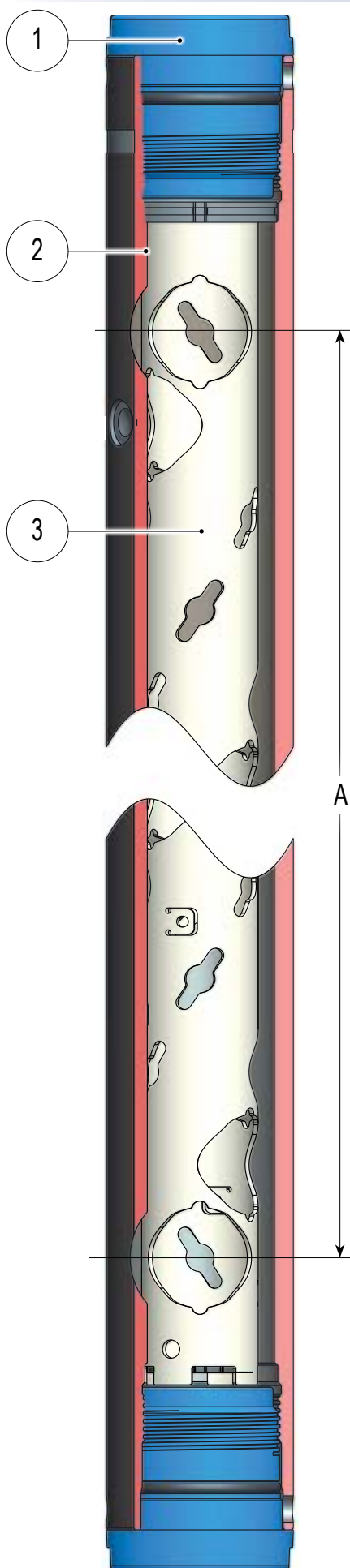
Таблица 2. Фазировка 72°, плотность 16.4отв/м, корпус гладкий.

Артикул	Название	Номинальная длина (м)	Кол-во зарядов (шт)	Прострелочный интервал [разм. А] (мм)
100828225	Корпус гладкий/Каркас перфоратора 102мм, 103МПа, PJO-16.4/72, 1м	1	17	975
100828230	Корпус гладкий/Каркас перфоратора 102мм, 103МПа, PJO-16.4/72, 2м	2	34	2012
100828232	Корпус гладкий/Каркас перфоратора 102мм, 103МПа, PJO-16.4/72, 3м	3	50	2987
100828233	Корпус гладкий/Каркас перфоратора 102мм, 103МПа, PJO-16.4/72, 4м	4	67	4023
100828248	Корпус гладкий/Каркас перфоратора 102мм, 103МПа, PJO-16.4/72, 5м	5	83	4999
100828249	Корпус гладкий/Каркас перфоратора 102мм, 103МПа, PJO-16.4/72, 6м	6	99	5974

### СОВМЕСТИМОСТЬ

С зарядами (бесфиксаторная система) отгибая фиксирующие элементы (стр. 63):  
100651676 - Заряд кумулятивный Мега-П102БП (стр. 32)

С наконечниками и переводниками соответствующего диаметра (из таблиц на стр. 39 - 58, колонка Ø).



### ОБЩЕЕ ОПИСАНИЕ

Защищенные протекторами [п. 1] корпус [п. 2] и каркас [п. 3] перфораторов. Каркас служит для размещения в нём в кумулятивных зарядов. Корпус обеспечивает герметичность при давлении в скважине не превышающем максимальное. Протекторы защищают перфораторы при хранении и транспортировке от коррозии и физических воздействий на концы корпуса.

Подсистема предусматривает возможность одновременного использования разных типов зарядов, устанавливаемых в произвольном порядке.

### СОВМЕСТИМОСТЬ

С зарядами через фиксатор 102097803 (стр. 34) и через кольцо H429290 (стр. 34):

H448940 - Заряд кумулятивный, 34JL UltraJet, HMX (стр. 32)

С зарядами через фиксатор 102097804 (стр. 34):

H432446 - Заряд кумулятивный, 3406 PowerJet, HMX (стр. 31)

С зарядами через фиксатор 102097805 (стр. 34):

100019953 - Заряд кумулятивный, 3506 PowerJet Omega, HMX (стр. 31)

100651674 - Заряд кумулятивный, Мега-П89 БП (стр. 31)

С наконечниками и переводниками соответствующего диаметра (из таблиц на стр. 39 - 58, колонка Ø).

см. следующую страницу

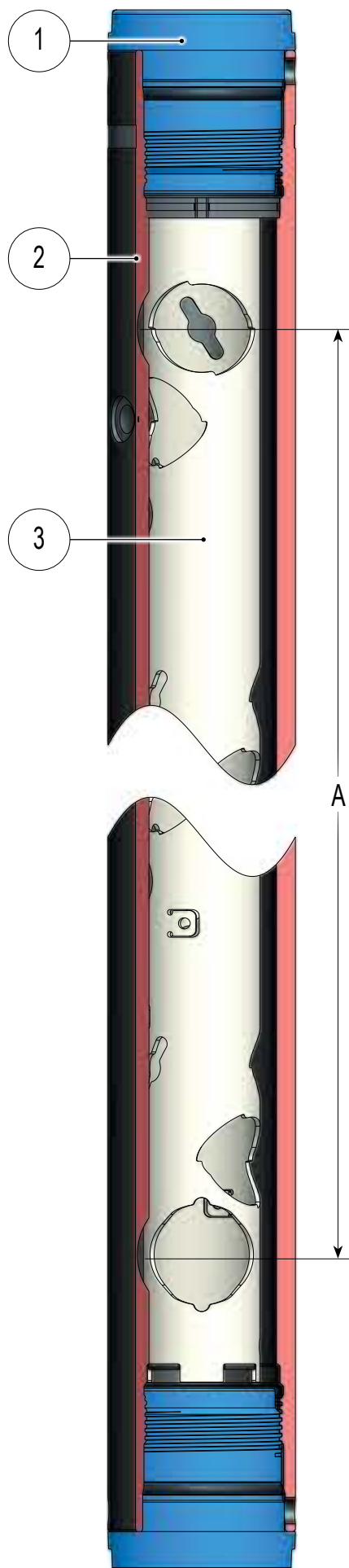
Таблица 1. Фазировка 60°, плотность 19.7отв/м.

Артикул	Название	Номинальная длина (м)	Кол-во зарядов (шт)	Прострелочный интервал [разм. А] (мм)
102764959	Корпус/Каркас перфоратора 102мм, 97МПа, PJ-19.7/60, универсальный, 1м	1	21	1016
102764960	Корпус/Каркас перфоратора 102мм, 97МПа, PJ-19.7/60, универсальный, 1.5м	1.5	31	1524
102764961	Корпус/Каркас перфоратора 102мм, 97МПа, PJ-19.7/60, универсальный, 2м	2	41	2032
102764962	Корпус/Каркас перфоратора 102мм, 97МПа, PJ-19.7/60, универсальный, 3м	3	60	2997
102764963	Корпус/Каркас перфоратора 102мм, 97МПа, PJ-19.7/60, универсальный, 4м	4	80	4013
102764964	Корпус/Каркас перфоратора 102мм, 97МПа, PJ-19.7/60, универсальный, 5м	5	100	5029
102764965	Корпус/Каркас перфоратора 102мм, 97МПа, PJ-19.7/60, универсальный, 6м	6	119	5994

Таблица 2. Фазировка 60°, плотность 19.7отв/м, корпус гладкий.

Артикул	Название	Номинальная длина (м)	Кол-во зарядов (шт)	Прострелочный интервал [разм. А] (мм)
102764967	Корпус гладкий/Каркас перфоратора 102мм, 103МПа, PJ-19.7/60, универсальный, 1м	1	21	1016
102764968	Корпус гладкий/Каркас перфоратора 102мм, 103МПа, PJ-19.7/60, универсальный, 1.5м	1.5	31	1524
102764969	Корпус гладкий/Каркас перфоратора 102мм, 103МПа, PJ-19.7/60, универсальный, 2м	2	41	2032
102764970	Корпус гладкий/Каркас перфоратора 102мм, 103МПа, PJ-19.7/60, универсальный, 3м	3	60	2997
102764971	Корпус гладкий/Каркас перфоратора 102мм, 103МПа, PJ-19.7/60, универсальный, 4м	4	80	4013
102764972	Корпус гладкий/Каркас перфоратора 102мм, 103МПа, PJ-19.7/60, универсальный, 5м	5	100	5029
102764973	Корпус гладкий/Каркас перфоратора 102мм, 103МПа, PJ-19.7/60, универсальный, 6м	6	119	5994





### ОБЩЕЕ ОПИСАНИЕ

Защищенные протекторами [п. 1] корпус [п. 2] и каркас [п. 3] перфораторов. Каркас служит для размещения в нём в кумулятивных зарядов. Корпус обеспечивает герметичность при давлении в скважине не превышающем максимальное. Протекторы защищают перфораторы при хранении и транспортировке от коррозии и физических воздействий на концы корпуса.

Корпус необходимо центрировать, как показано на странице 64.

### ЭЛЕМЕНТЫ КОНСТРУКЦИИ

Таблица 1. Фазировка 60°, плотность 19.7отв/м.

Артикул	Название	Номинальная длина (м)	Кол-во зарядов (шт)	Прострелочный интервал [разм. А] (мм)
101170473	Корпус/Каркас перфоратора 102мм, 97МПа, MIX2x2-19.7/60, 1м	1	21	1015
101170475	Корпус/Каркас перфоратора 102мм, 97МПа, MIX2x2-19.7/60, 2м	2	41	2032
101170476	Корпус/Каркас перфоратора 102мм, 97МПа, MIX2x2-19.7/60, 3м	3	60	2997
101170477	Корпус/Каркас перфоратора 102мм, 97МПа, MIX2x2-19.7/60, 4м	4	80	4013
101170480	Корпус/Каркас перфоратора 102мм, 97МПа, MIX2x2-19.7/60, 5м	5	100	5029
101170481	Корпус/Каркас перфоратора 102мм, 97МПа, MIX2x2-19.7/60, 6м	6	119	5994

Подсистема Микс предусматривает использование 2х разных зарядов, 2 через 2.

### СОВМЕСТИМОСТЬ

С зарядами через фиксатор H432700 (стр. 33):

H432446 - Заряд кумулятивный, 3406 PowerJet, HMX (стр. 31)

100019953 - Заряд кумулятивный, 3506 PowerJet Omega, HMX (стр. 31)

100651674 - Заряд кумулятивный, Мега-П89 БП (стр. 31)

С зарядами через фиксатор 100130185 (стр. 33):

H447540 - Заряд кумулятивный, 4621 PowerFlow, RDX (стр. 32)

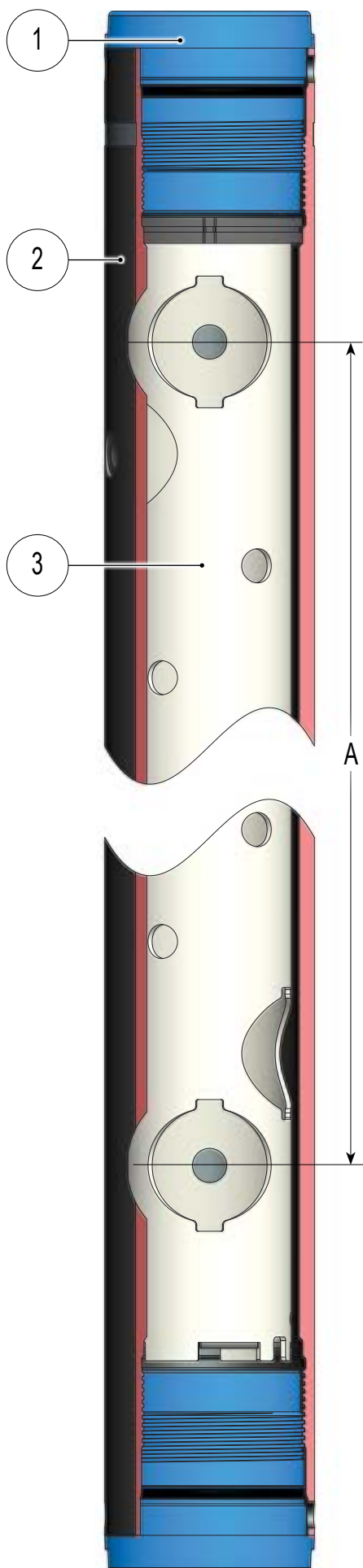
H447541 - Заряд кумулятивный, 4621 PowerFlow, HMX (стр. 32)

100651673 - Заряд кумулятивный, Мега-П89 БО (стр. 32)

С зарядами через фиксатор H354686 (стр. 33):

H448940 - Заряд кумулятивный, 34JL UltraJet, HMX (стр. 32)

С наконечниками и переводниками соответствующего диаметра (из таблиц на стр. 39 - 58, колонка Ø).



### ОБЩЕЕ ОПИСАНИЕ

Защищенные протекторами [п. 1] корпус [п. 2] и каркас [п. 3] перфораторов. Каркас служит для размещения в нём в кумулятивных зарядов. Корпус обеспечивает герметичность при давлении в скважине не превышающем максимальное. Протекторы защищают перфораторы при хранении и транспортировке от коррозии и физических воздействий на концы корпуса.

Таблица 1. Фазировка 72°, плотность 16.4отв/м.

Артикул	Название	Номинальная длина (м)	Кол-во зарядов (шт)	Прострелочный интервал [разм. А] (мм)
100311669	Корпус/Каркас перфоратора 114мм, 62МПа, 16.4/72, 1м	1	17	975
100311671	Корпус/Каркас перфоратора 114мм, 62МПа, 16.4/72, 2м	2	34	2012
100311672	Корпус/Каркас перфоратора 114мм, 62МПа, 16.4/72, 3м	3	50	2987
100311674	Корпус/Каркас перфоратора 114мм, 62МПа, 16.4/72, 4м	4	67	4023
100424346	Корпус/Каркас перфоратора 114мм, 62МПа, 16.4/72, 5м	5	83	4999
100311675	Корпус/Каркас перфоратора 114мм, 62МПа, 16.4/72, 6м	6	99	5974

Таблица 2. Фазировка 72°, плотность 16.4отв/м, корпус гладкий.

Артикул	Название	Номинальная длина (м)	Кол-во зарядов (шт)	Прострелочный интервал [разм. А] (мм)
100311677	Корпус гладкий/Каркас перфоратора 114мм, 69МПа, 16.4/72, 1м	1	17	975
100311679	Корпус гладкий/Каркас перфоратора 114мм, 69МПа, 16.4/72, 2м	2	34	2012
100311680	Корпус гладкий/Каркас перфоратора 114мм, 69МПа, 16.4/72, 3м	3	50	2987
100311681	Корпус гладкий/Каркас перфоратора 114мм, 69МПа, 16.4/72, 4м	4	67	4023
100424347	Корпус гладкий/Каркас перфоратора 114мм, 69МПа, 16.4/72, 5м	5	83	4999
100311682	Корпус гладкий/Каркас перфоратора 114мм, 69МПа, 16.4/72, 6м	6	99	5974

### СОВМЕСТИМОСТЬ

С зарядами через фиксатор H543851 (стр. 34):

H447496 - Заряд кумулятивный, 4505 UltraJet, HMX (стр. 32)

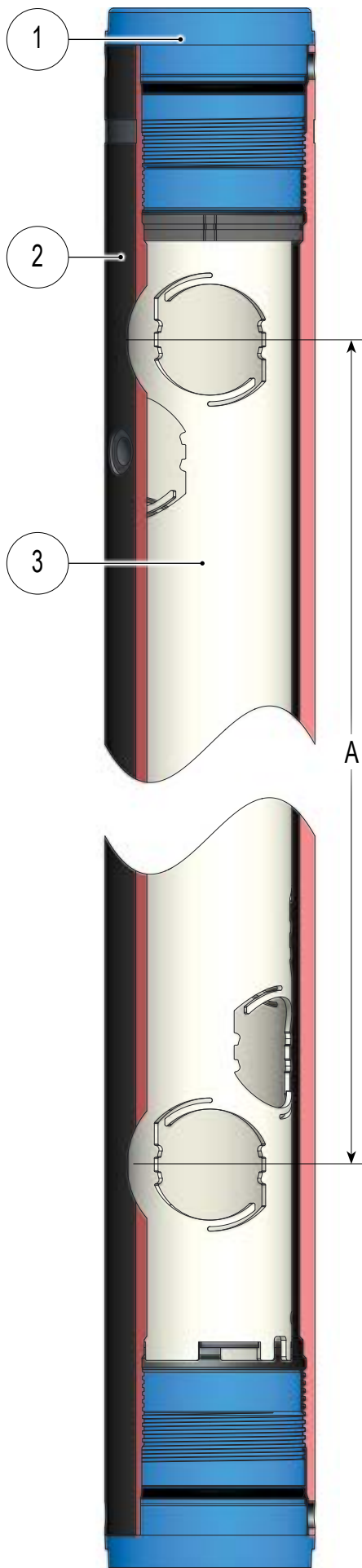
H447660 - Заряд кумулятивный, 4505 HyperJet, RDX (стр. 32)

100019791 - Заряд кумулятивный, 4505 PowerJet Omega, HMX (стр. 32)

H447497 - Заряд кумулятивный, 4505 PowerJet, HMX (стр. 32)

100651678 - Заряд кумулятивный Mega-П114БП (стр. 32)

С наконечниками и переводниками соответствующего диаметра (из таблиц на стр. 39 - 58, колонка Ø).



### ОБЩЕЕ ОПИСАНИЕ

Защищенные протекторами [п. 1] корпус [п. 2] и каркас [п. 3] перфораторов. Каркас служит для размещения в нём в кумулятивных зарядов. Корпус обеспечивает герметичность при давлении в скважине не превышающем максимальное. Протекторы защищают перфораторы при хранении и транспортировке от коррозии и физических воздействий на концы корпуса.

### СОВМЕСТИМОСТЬ

С зарядами через клипсу H432634 (стр. 34) отгибая фиксирующие элементы (стр. 63):  
 100651677 - Заряд кумулятивный Мега-П114БО (стр. 32)  
 H348789 - Заряд кумулятивный, 5008 PowerFlow, RDX (стр. 32)

С наконечниками и переводниками соответствующего диаметра (из таблиц на стр. 39 - 58, колонка Ø).

см. следующую страницу

Таблица 1. Фазировка 60°, плотность 16.4отв/м.

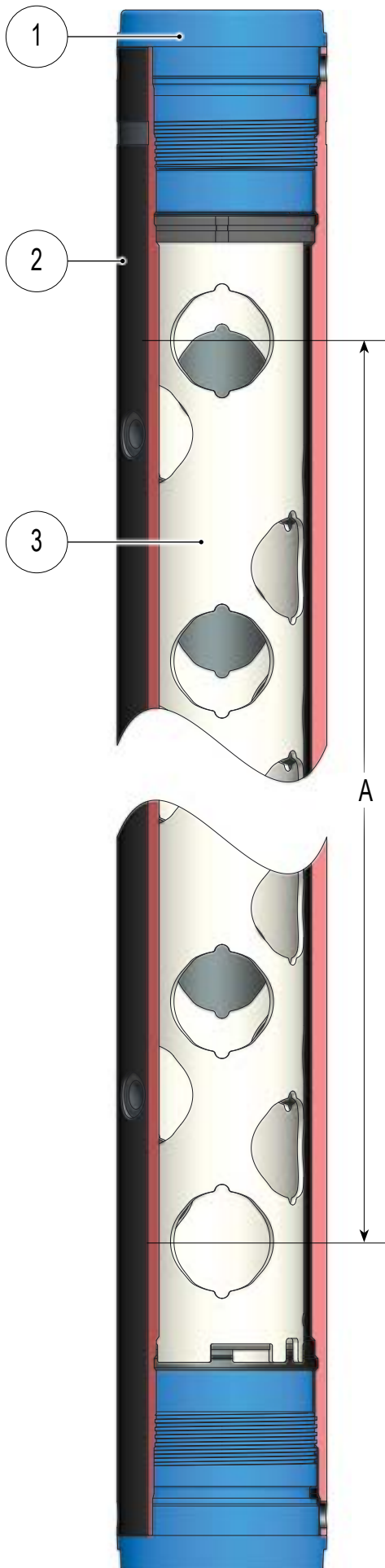
Артикул	Название	Номинальная длина (м)	Кол-во зарядов (шт)	Прострелочный интервал [разм. А] (мм)
100342444	Корпус/Каркас перфоратора 114мм, 55МПа, PF5008-16.4/60, 1м	1	17	1016
100342446	Корпус/Каркас перфоратора 114мм, 55МПа, PF5008-16.4/60, 2м	2	34	2032
100342447	Корпус/Каркас перфоратора 114мм, 55МПа, PF5008-16.4/60, 3м	3	50	2997
100342448	Корпус/Каркас перфоратора 114мм, 55МПа, PF5008-16.4/60, 4м	4	67	4013
100424038	Корпус/Каркас перфоратора 114мм, 55МПа, PF5008-16.4/60, 5м	5	83	5029
100342449	Корпус/Каркас перфоратора 114мм, 55МПа, PF5008-16.4/60, 6м	6	99	5994

Таблица 2. Фазировка 120°, плотность 19.7отв/м.

Артикул	Название	Номинальная длина (м)	Кол-во зарядов (шт)	Прострелочный интервал [разм. А] (мм)
100342493	Корпус/Каркас перфоратора 114мм, 55МПа, PF5008-19.7/120, 1м	1	21	975
100342495	Корпус/Каркас перфоратора 114мм, 55МПа, PF5008-19.7/120, 2м	2	41	2011
100342496	Корпус/Каркас перфоратора 114мм, 55МПа, PF5008-19.7/120, 3м	3	60	2987
100342497	Корпус/Каркас перфоратора 114мм, 55МПа, PF5008-19.7/120, 4м	4	80	4023
100424000	Корпус/Каркас перфоратора 114мм, 55МПа, PF5008-19.7/120, 5м	5	100	4998
100342498	Корпус/Каркас перфоратора 114мм, 55МПа, PF5008-19.7/120, 6м	6	119	5974

Таблица 3. Фазировка 60°, плотность 16.4отв/м.

Артикул	Название	Номинальная длина (м)	Кол-во зарядов (шт)	Прострелочный интервал [разм. А] (мм)
100342457	Корпус гладкий/Каркас перфоратора 114мм, 69МПа, PF5008-16.4/60, 1м	1	17	1016
100342460	Корпус гладкий/Каркас перфоратора 114мм, 69МПа, PF5008-16.4/60, 2м	2	34	2032
100342461	Корпус гладкий/Каркас перфоратора 114мм, 69МПа, PF5008-16.4/60, 3м	3	50	2997
100342462	Корпус гладкий/Каркас перфоратора 114мм, 69МПа, PF5008-16.4/60, 4м	4	67	4013
100424040	Корпус гладкий/Каркас перфоратора 114мм, 69МПа, PF5008-16.4/60, 5м	5	83	5029
100342463	Корпус гладкий/Каркас перфоратора 114мм, 69МПа, PF5008-16.4/60, 6м	6	99	5994



### ОБЩЕЕ ОПИСАНИЕ

Защищенные протекторами [п. 1] корпус [п. 2] и каркас [п. 3] перфораторов. Каркас служит для размещения в нём в кумулятивных зарядов. Корпус обеспечивает герметичность при давлении в скважине не превышающем максимальное. Протекторы защищают перфораторы при хранении и транспортировке от коррозии и физических воздействий на концы корпуса.

Если считать отверстия одной спиралью, то фазировка составит 135° или 120°, если как две спирали, то фазировка между соседними отверстиями в такой спирали составит 45° или 60°

### СОВМЕСТИМОСТЬ

С зарядами через фиксатор H428306 и H429290 (стр. 34):

H448940 - Заряд кумулятивный, 34JL UltraJet, HMX (стр. 32)

H432456 - Заряд кумулятивный, 4512 PowerJet, HMX (стр. 32)

С зарядами через фиксатор 100198976 (стр. 34)

100106962 - Заряд кумулятивный, 4512 PowerJet Omega, HMX (стр. 32)

С зарядами через фиксатор H352002 (стр. 34):

H447540 - Заряд кумулятивный, 4621 PowerFlow, RDX (стр. 32)

H447541 - Заряд кумулятивный, 4621 PowerFlow, HMX (стр. 32)

100651673 - Заряд кумулятивный, Mega-P89 БО (стр. 32)

С наконечниками и переводниками соответствующего диаметра (из таблиц на стр. 39 - 58, колонка Ø).

см. следующую страницу

Таблица 1. Фазировка 135°/45°, плотность 39.4отв/м.

Артикул	Название	Номинальная длина (м)	Кол-во зарядов (шт)	Прострелочный интервал [разм. А] (мм)
100311650	Корпус/Каркас перфоратора 114мм, 62МПа, 39.4/135-45, 1м	1	41	1016
100311652	Корпус/Каркас перфоратора 114мм, 62МПа, 39.4/135-45, 2м	2	80	2032
100311653	Корпус/Каркас перфоратора 114мм, 62МПа, 39.4/135-45, 3м	3	118	2997
100311655	Корпус/Каркас перфоратора 114мм, 62МПа, 39.4/135-45, 4м	4	158	4013
100424338	Корпус/Каркас перфоратора 114мм, 62МПа, 39.4/135-45, 5м	5	198	5029
100311656	Корпус/Каркас перфоратора 114мм, 62МПа, 39.4/135-45, 6м	6	236	5994

Таблица 2. Фазировка 135°/45°, плотность 39.4отв/м, корпус гладкий.

Артикул	Название	Номинальная длина (м)	Кол-во зарядов (шт)	Прострелочный интервал [разм. А] (мм)
100311684	Корпус гладкий/Каркас перфоратора 114мм, 69МПа, 39.4/135-45, 1м	1	41	1016
100311686	Корпус гладкий/Каркас перфоратора 114мм, 69МПа, 39.4/135-45, 2м	2	80	2032
100311687	Корпус гладкий/Каркас перфоратора 114мм, 69МПа, 39.4/135-45, 3м	3	118	2997
100311688	Корпус гладкий/Каркас перфоратора 114мм, 69МПа, 39.4/135-45, 4м	4	158	4013
100424339	Корпус гладкий/Каркас перфоратора 114мм, 69МПа, 39.4/135-45, 5м	5	198	5029
100311689	Корпус гладкий/Каркас перфоратора 114мм, 69МПа, 39.4/135-45, 6м	6	236	5994

Таблица 3. Фазировка 60°/120°, плотность 39.4/19.7отв/м.

Артикул	Название	Номинальная длина (м)	Кол-во зарядов (шт)	Прострелочный интервал [разм. А] (мм)
100313375	Корпус/Каркас перфоратора 114мм, 55МПа, 39.4/60-19.7/120, 1м	1	41	1016
100313377	Корпус/Каркас перфоратора 114мм, 55МПа, 39.4/60-19.7/120, 2м	2	81	2032
100313378	Корпус/Каркас перфоратора 114мм, 55МПа, 39.4/60-19.7/120, 3м	3	119	2997
100313379	Корпус/Каркас перфоратора 114мм, 55МПа, 39.4/60-19.7/120, 4м	4	159	4013
100423283	Корпус/Каркас перфоратора 114мм, 55МПа, 39.4/60-19.7/120, 5м	5	199	5029
100313380	Корпус/Каркас перфоратора 114мм, 55МПа, 39.4/60-19.7/120, 6м	6	237	5994

Таблица 4. Фазировка 60°/120°, плотность 39.4/19.7отв/м., корпус гладкий.

Артикул	Название	Номинальная длина (м)	Кол-во зарядов (шт)	Прострелочный интервал [разм. А] (мм)
100313389	Корпус гладкий/Каркас перфоратора 114мм, 69МПа, 39.4/60-19.7/120, 1м	1	41	1016
100313387	Корпус гладкий/Каркас перфоратора 114мм, 69МПа, 39.4/60-19.7/120, 2м	2	81	2032
100313388	Корпус гладкий/Каркас перфоратора 114мм, 69МПа, 39.4/60-19.7/120, 3м	3	119	2997
100313389	Корпус гладкий/Каркас перфоратора 114мм, 69МПа, 39.4/60-19.7/120, 4м	4	154	4013
100423287	Корпус гладкий/Каркас перфоратора 114мм, 69МПа, 39.4/60-19.7/120, 5м	5	199	5029
100313390	Корпус гладкий/Каркас перфоратора 114мм, 69МПа, 39.4/60-19.7/120, 6м	6	237	5994



### ПАРАМЕТРЫ К ТАБЛИЦЕ ЗАРЯДОВ, РАСШИФРОВКА СОКРАЩЕНИЙ

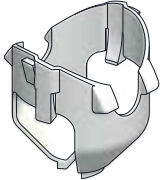
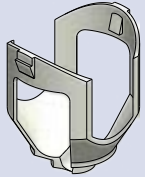
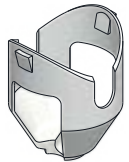
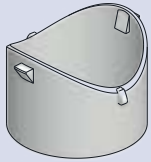
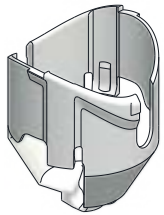

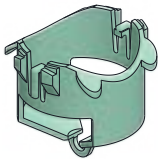
PJ - PowerJet  
 PF - PowerFlow  
 PJO - PowerJet Omega  
 UJ - UltraJet  
 CP - CleanPack  
 HJ - HyperJet

RDX - гексоген  
 HMX - октоген  
 БП - большое (глубокое) пробитие  
 БО - большое отверстие

Артикул	Название	Тип заряда		Типоразмер системы по Ø						Совместимость с фиксатором
		БП	БО	51	62	73	89	102	114	
H348591	Заряд кумулятивный, 2006 PowerJet, HMX	•		•						H432650
100651667	Заряд кумулятивный Мера-П51БП	•		•						H432650
H447900	Заряд кумулятивный, 2006 PowerJet Omega, HMX	•		•						H432650
H447623	Заряд кумулятивный, 2006 UltraJet, HMX	•		•						H432650
H447608	Заряд кумулятивный, 2006 PowerFlow, HMX		•	•						H432650
100651666	Заряд кумулятивный Мера-П51БО		•	•						H432650
H447564	Заряд кумулятивный, 2506 PowerFlow, HMX		•		•					Без фиксатора
100651668	Заряд кумулятивный, Мера-П62 БО		•		•					Без фиксатора.
100651669	Заряд кумулятивный, Мера-П62 БП	•			•					H543865
H447901	Заряд кумулятивный, 2506 PowerJet Omega, HMX	•			•					H543865
H447464	Заряд кумулятивный, 2906 PowerJet, HMX	•				•				H543023
100651672	Заряд кумулятивный, Мера-П73 БП	•				•				100213000
100019788	Заряд кумулятивный, 2906 PowerJet Omega, HMX	•				•				100213000
100651671	Заряд кумулятивный, Мера-П73 БО		•			•				Без фиксатора.
H447228	Заряд кумулятивный, 38С CleanPack, RDX		•			•				Без фиксатора.
H523622	Заряд кумулятивный, 38С CleanPack, HMX		•			•				Без фиксатора
H543100	Заряд кумулятивный, 2906 UltraJet, HMX	•				•				H543023
H447752	Заряд кумулятивный, 2906 HyperJet, RDX	•				•				H543023
H432446	Заряд кумулятивный, 3406 PowerJet, HMX	•					•	•		H432700 102097804
100651674	Заряд кумулятивный, Мера-П89 БП	•					•	•		H432700 102097805
100019953	Заряд кумулятивный, 3506 PowerJet Omega, HMX	•					•	•		H432700 102097805

Артикул	Название	Тип заряда		Типоразмер системы по Ø						Совместимость с фиксатором	
		БП	БО	51	62	73	89	102	114		
H447540	Заряд кумулятивный, 4621 PowerFlow, RDX		•				•	•		100130185	
										H352002	
100651673	Заряд кумулятивный, Мера-П89 БО		•				•	•		100130185	
										H352002	
H447541	Заряд кумулятивный, 4621 PowerFlow, HMX		•				•	•		100130185	
										H352002	
H448940	Заряд кумулятивный, 34JL UltraJet, HMX	•					•	•		H354686	
										совместно с кольцом H429290 : H428306	
										102097803	
100651676	Заряд кумулятивный Мера-П102БП	•							•	Без фиксатора	
100651675	Заряд кумулятивный Мера-П102БО		•						•	H432634	
H348789	Заряд кумулятивный, 5008 PowerFlow, RDX		•						•	•	H432634
100651677	Заряд кумулятивный Мера-П114БО		•							•	H432634
H447497	Заряд кумулятивный, 4505 PowerJet, HMX	•								•	H543851
H432456	Заряд кумулятивный, 4512 PowerJet, HMX	•								•	H428306
100651678	Заряд кумулятивный Мера-П114БП	•								•	H543851
100019791	Заряд кумулятивный, 4505 PowerJet Omega, HMX	•								•	H543851
100106962	Заряд кумулятивный, 4512 PowerJet Omega, HMX	•								•	100198976
H447496	Заряд кумулятивный, 4505 UltraJet, HMX	•								•	H543851
H447660	Заряд кумулятивный, 4505 HyperJet, RDX	•								•	H543851



Артикул	Название	Типоразмер системы по Ø						Иллюстрация	Цвет	Совместимость
		51	62	73	89	102	114			
H432650	Фиксатор заряда 2006	•							белый	H348591 - Заряд кумулятивный, 2006 PowerJet, HMX H447608 - Заряд кумулятивный, 2006 PowerFlow, HMX 100651666 - Заряд кумулятивный Mera-P51Б0 H447900 - Заряд кумулятивный, 2006 PowerJet Omega, HMX 100651667 - Заряд кумулятивный Mera-P51БП
H543865	Фиксатор заряда 2506		•						белый	H447901 - Заряд кумулятивный, 2506 PowerJet Omega, HMX 100651669 - Заряд кумулятивный, Mera-P62 БП
H543023	Фиксатор заряда 2906			•					белый	H447464 - Заряд кумулятивный, 2906 PowerJet, HMX H543100 - Заряд кумулятивный, 2906 UltraJet, HMX H447752 - Заряд кумулятивный, 2906 HyperJet, RDX
100213000	Фиксатор заряда 2906PJOmega			•					белый	100651672 - Заряд кумулятивный, Mera-P73 БП 100019788 - Заряд кумулятивный, 2906 PowerJet Omega, HMX
H432700	Фиксатор заряда 3406PJ				•	•			белый	H432446 - Заряд кумулятивный, 3406 PowerJet, HMX 100019953 - Заряд кумулятивный, 3506 PowerJet Omega, HMX 100651674 - Заряд кумулятивный, Mera-P89 БП
H354686	Фиксатор заряда 34JL				•	•			синий	H448940 - Заряд кумулятивный, 34JL UltraJet, HMX
100130185	Фиксатор заряда 4621PF				•	•			зелёный	H447540 - Заряд кумулятивный, 4621 PowerFlow, RDX 100651673 - Заряд кумулятивный, Mera-P89 БО H447541 - Заряд кумулятивный, 4621 PowerFlow, HMX

Артикул	Название	Типоразмер системы по Ø						Иллюстрация	Цвет	Совместимость
		51	62	73	89	102	114			
H432634	Клипса крепления заряда 5008					•	•		металл	100651675 - Заряд кумулятивный Mera-П102БО 100651677 - Заряд кумулятивный Mera-П114БО H348789 - Заряд кумулятивный, 5008 PowerFlow, RDX
102097803	Фиксатор заряда 34 JL, 89-102мм, универсальный				•	•			черный	H448940 - Заряд кумулятивный, 34JL UltraJet, HMX, через кольцо H429290
102097804	Фиксатор заряда 3406 PJ, 89-102мм, универсальный				•	•			желтый	H432446 - Заряд кумулятивный, 3406 PowerJet, HMX
102097805	Фиксатор заряда 3506 PJO/Мега-П 89 БП, 89-102мм, универсальный				•	•			фиолетовый	100019953 - Заряд кумулятивный, 3506 PowerJet Omega, HMX 100651674 - Заряд кумулятивный, Mera-П89 БП
100198976	Фиксатор заряда 4512 PJO, перфоратор 114мм						•		белый	100106962 - Заряд кумулятивный, 4512 PowerJet Omega, HMX
H352002	Фиксатор заряда 4621PF						•		белый	H447540 - Заряд кумулятивный, 4621 PowerFlow, RDX 100651673 - Заряд кумулятивный, Mera-П89 БО H447541 - Заряд кумулятивный, 4621 PowerFlow, HMX
H429290	Кольцо фиксатора заряда 34JL				•	•	•		красный	Используются совместно для: H448940 - Заряд кумулятивный, 34JL UltraJet, HMX
H428306	Фиксатор заряда 4512PJ						•		синий	H432456 - Заряд кумулятивный, 4512 PowerJet, HMX
H543851	Фиксатор заряда 4505						•		белый	H447496 - Заряд 4505 UltraJet, HMX H447497 - Заряд 4505 PowerJet, HMX H447660 - Заряд 4505 HyperJet, RDX 100651678 - Заряд Mera-П114БП 100019791 - Заряд 4505 PowerJet Omega, HMX

## ЭКСПЛУАТАЦИОННЫЕ ХАРАКТЕРИСТИКИ

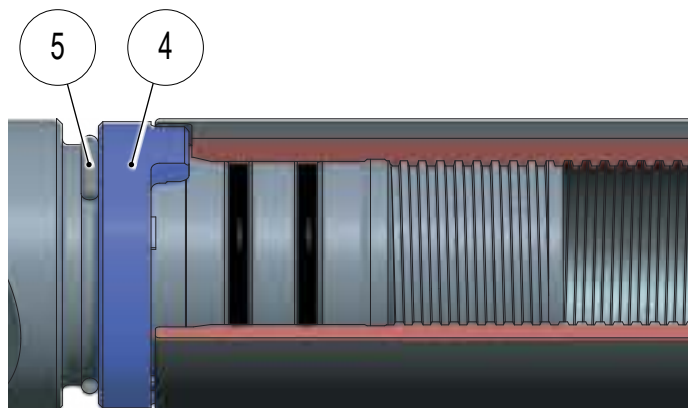
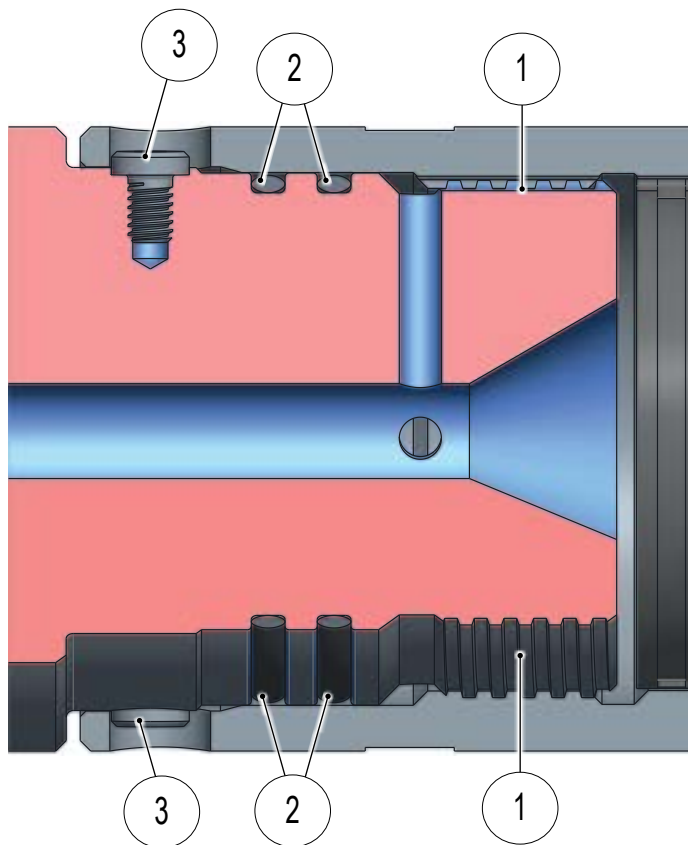
Ресурс использования адаптеров, переводников и наконечников установлен 10 - 20 операций в зависимости от используемого типа.

## ЗАЩИТА ОТ КОРРОЗИИ

На все переводники и наконечники нанесено химическое антикоррозийное покрытие

## ОБЩИЕ ЭЛЕМЕНТЫ

Все наконечники и переводники имеют ряд общих повторяющихся технологических элементов:



Резьба соединения с корпусом [п. 1]:

Ø системы	Наименование резьб для адаптеров
51	1.6250 - 8 STUB ACME M2
62	2.0620 - 6 STUB ACME M2
73	2.3483 - 6 STUB ACME M2
89	2.9133 - 6 STUB ACME M2
89 LITE	3.0156 - 6 STUB ACME M2
102	3.4252 - 6 STUB ACME M2
114	4.0625 - 6 STUB ACME M2

Уплотнительные кольца [п. 2]:

Ø системы	Артикул кольца Витон	Артикул кольца Нитрил
51	B036236	B026220
62	B036240	B027645
73	B024387	B026227
89	B013330	B026232
89 LITE	-	101749321
102	B013116	B026236
114	B013688	0013322
Заглушка	B012323	B026116

Витон (Viton), используется в высокотемпературных скважинах (>135° C), газовых и для спуска на НКТ

Нитрил (Nitrile), используется в остальных случаях

Количество необходимых колец следует рассчитывать по количеству перфораторов, а не переводников.

Фиксирующие винты [п. 3]:

Для фиксации от нештатного разворота соединения адаптера используются:

Для Ø51 применяются соединение состоящее из:

[п. 4] - H348368 - "Кольцо стопорное специальное 2.0 HSD"

[п. 5] - H348565 - "Кольцо стопорное С-образное"

Для Ø62:

H543858 - "Винт переводника и наконечника спец."

Для остальных ØØ:

H543920 - "Винт переводника/наконечника"

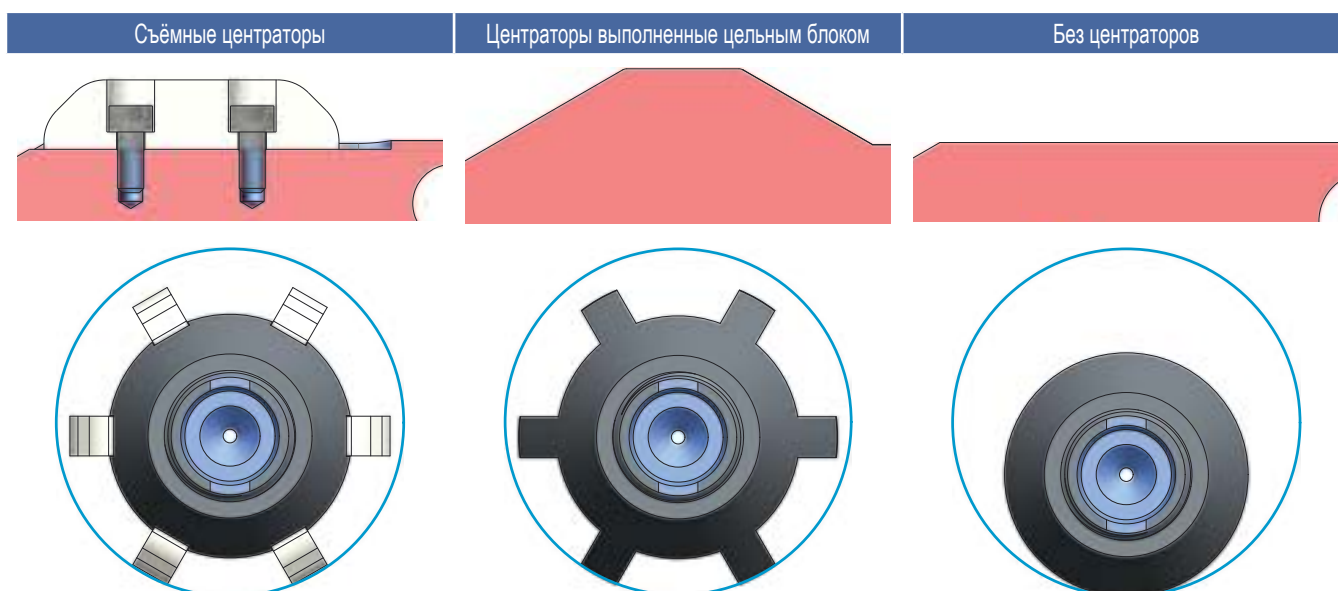
## Ключи рожковые и накидные [п. 4]

Ø системы	Артикул накидного ключа	Артикул рожкового ключа
51	-	1.75дюйма, 45мм гаечный ключ
62	100454605	-
73	100454605	100364026
89	100454605 или 100454607	100364027
102	100454607	100364028
114	-	100364029



## ВАРИАНТЫ ИСПОЛНЕНИЯ ЦЕНТРАТОРОВ

Все наконечники и переводники могут иметь 3 вида исполнения центраторов. Каждое исполнение имеет свой артикул. Центраторы могут быть съёмными, выполненными заодно и без центраторов. Этот элемент необходим для центрирования перфоратора внутри обсадной колонны с целью достижения оптимальных характеристик ПС.

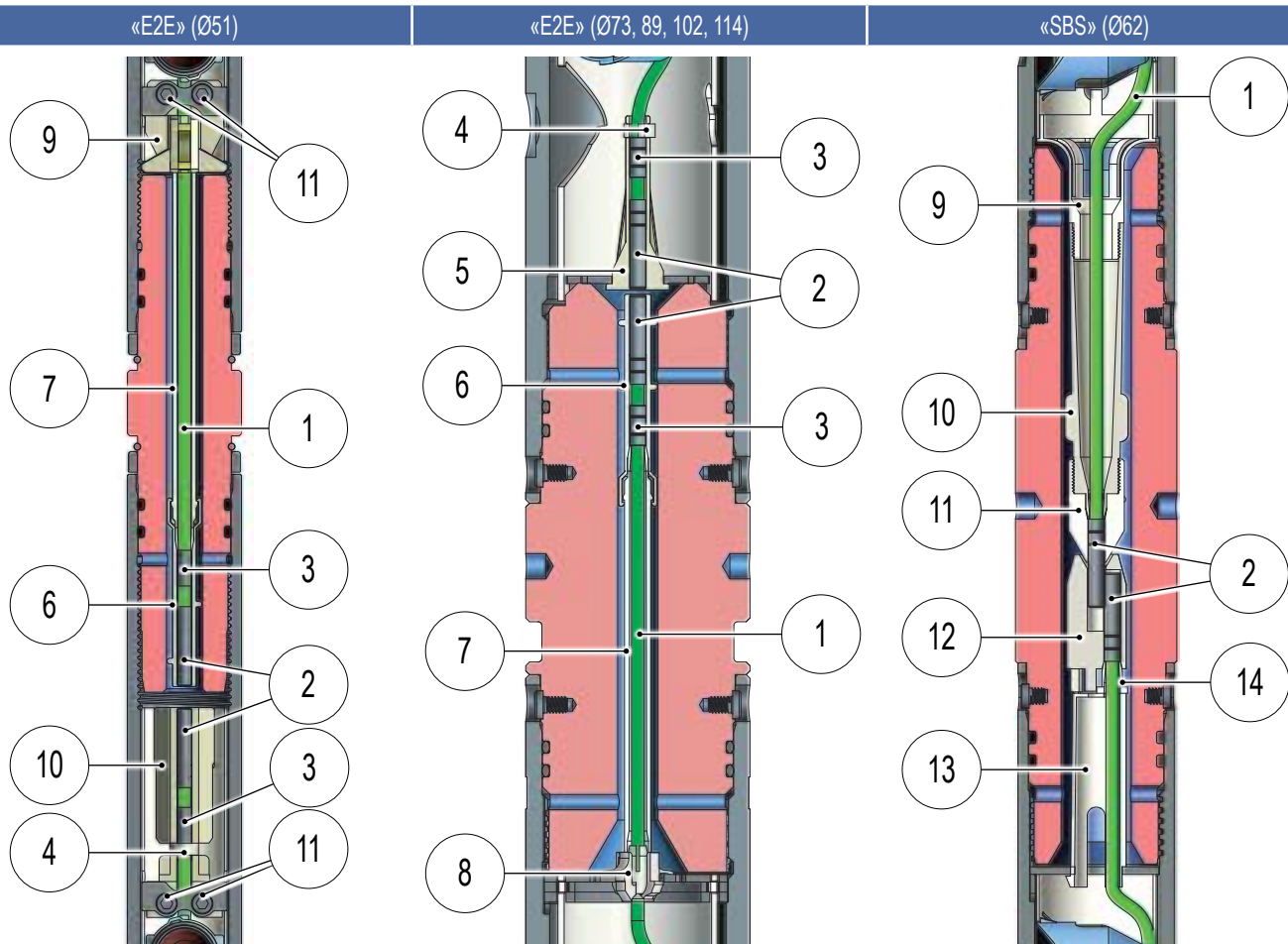


Съёмные центраторы могут быть пластиковые или металлические, высотой 8 и 14 мм.

Артикул	Название
100312710	Центратор металлический, 14мм
100312715	Центратор пластиковый, 14мм
100431327	Центратор металлический, 8мм
100431328	Центратор пластиковый, 8мм
100319113	Винт центратора

Номера адаптеров со съёмными центраторами являются комплектами - уже содержат сами центраторы и винты. Но при необходимости, их можно заказать отдельно. На один адаптер требуется 6 центраторов и 12 винтов.

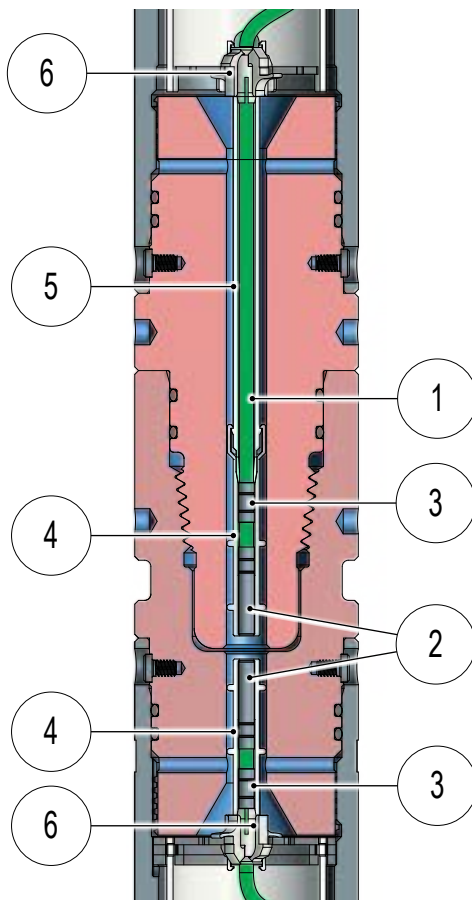
## ПЕРЕДАЧА ДЕТОНАЦИИ END-TO-END («E2E») И SIDE-BY-SIDE («SBS»), ТИП СОЕДИНЕНИЯ «ТАНДЕМ»



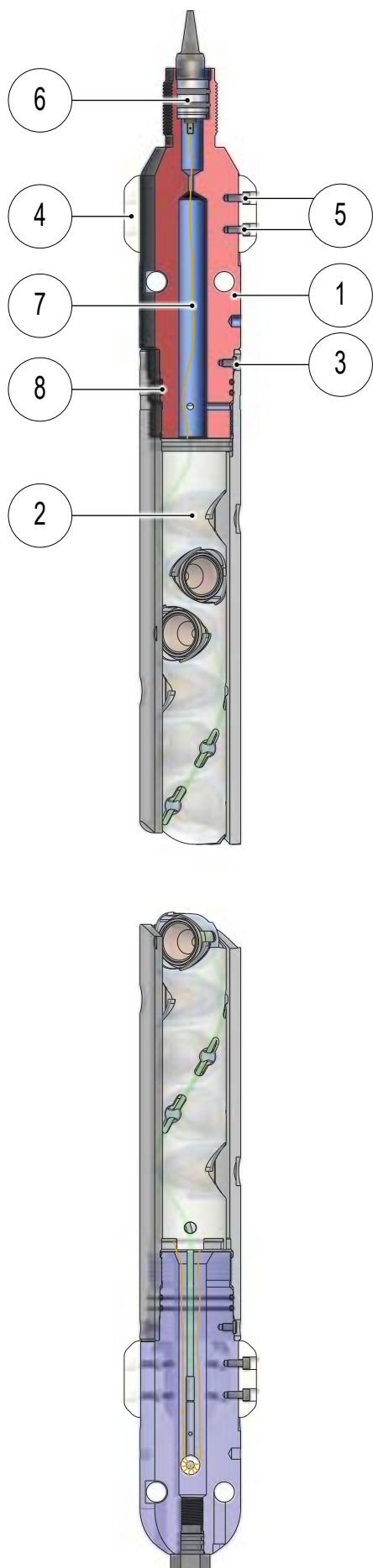
Позиция	Артикул	Название
1	-	Детонирующий шнур
2	-	Бустер
«E2E» (Для типоразмеров систем: Ø51, 73, 89, 102, 114 мм)		
3	H657089	Гильза детонирующего шнура
4	T6040564	Клипса внутренней втулки бустера
5	H348638	Втулка бустера, внутренняя
6	H348485	Втулка бустера
	H348476 (Ø51)	Удлинитель втулки бустера 7.13, ZYTEL
7	H432018 (73-102)	Удлинитель втулки бустера. 6 дюймов
	T6040579 (Ø114)	Удлинитель втулки бустера. 6.6 дюймов
8	T6015665	Опора втулки бустера
9	H348598	Узел крепления каркаса, нижний
10	100350783	Узел крепления каркаса, верхний
11	H543858	Винт переводника и наконечника спец.
«SBS» (Для типоразмеров системы: Ø62 мм)		
9	H543869	Узел крепления втулки бустера перфоратора 62мм, нижний
10	H428399	Удлинитель втулки бустера, нижний
11	H428325	Втулка бустера, нижняя
12	H428323	Втулка бустера, верхняя
13	H543073	Узел крепления втулки бустера, верхний, длинный
14	H421012	Фиксатор бустера

ПЕРЕДАЧА ДЕТОНАЦИИ END-TO-END («E2E»), СОЕДИНЕНИЕ ПАРОЙ ПЕРЕВОДНИКОВ

«E2E» (Ø73, 89, 102, 114)



Позиция	Артикул	Название
1	-	Детонирующий шнур
2	-	Бустер
«E2E» (Для типоразмеров систем: Ø73, 89, 102, 114 мм)		
3	H657089	Гильза детонирующего шнура
4	H348485	Втулка бустера
5	H432018 (Ø51,73-102)	Удлинитель втулки бустера. 6 дюймов
	T6040579 (Ø114)	Удлинитель втулки бустера. 6.6 дюймов
6	T6015665	Опора втулки бустера



### ОБЩЕЕ ОПИСАНИЕ

Переводник на кабельный наконечник [п. 1] соединяет, герметизирует перфоратор [п. 2] сверху. От разворота удерживается предохранительными винтами [п. 3]. В сборе конструкция имеет кабельный ввод [п. 6], от которого вниз идёт провод ЦЖК [п. 7]. Для герметизации используются уплотнительные кольца [п. 8] (стр. 52.)

Тип	Ø	Артикул	Название	Габариты (мм)	Вес (кг)
Съёмные центраторы	73	100320488	Переводник перфоратора 73мм на кабельный наконечник (M48x3), со съёмным центр.	Ø73/300	6
	89	100320491	Переводник перфоратора 89мм на кабельный наконечник (M48x3), со съёмным центр.	Ø89/330	10
	102	100320501	Переводник перфоратора 102мм, со съёмным центратором	Ø102/330	13
	114	100312687	Переводник перфоратора 114мм на кабельный наконечник (M48x3), со съёмным центр.	Ø114/330	15
Выполнены заодно	73	100301109	Переводник перфоратора 73мм на кабельный наконечник (M48x3), с центратором	Ø89/300	7
	89	100302870	Переводник перфоратора 89мм на кабельный наконечник (M48x3), с центратором	Ø117/330	11
	102	100302871	Переводник перфоратора 102мм на кабельный наконечник(M48x3), с центратором	Ø117/330	14
Без центраторов	51	H348636	Переводник перфоратора 51мм на кабельный наконечник (1.375-12 UNF)	Ø51/206	2
	51	100563487	Переводник перфоратора 51мм на кабельный наконечник (Tг36x3)	Ø51/250	2
	51	101400410	Переводник перфоратора 51мм на кабельный наконечник (M30x2)	Ø51/206	2
	62	100583856	Переводник перфоратора 62мм на кабельный наконечник (M48x3)	Ø63.5/250	4
	73	100300963	Переводник перфоратора 73мм на кабельный наконечник (M48x3)	Ø73/250	5
	89	100302875	Переводник перфоратора 89мм на кабельный наконечник (M48x3)	Ø89/330	10
	102	100302878	Переводник перфоратора 102мм на кабельный наконечник (M48x3)	Ø102/275	10
	114	100302881	Переводник перфоратора 114мм на кабельный наконечник (M48x3)	Ø114/330	15
89	101293318	Переводник перфоратора 89мм LITE на кабельный наконечник (M48x3)	Ø89/190	4.5	

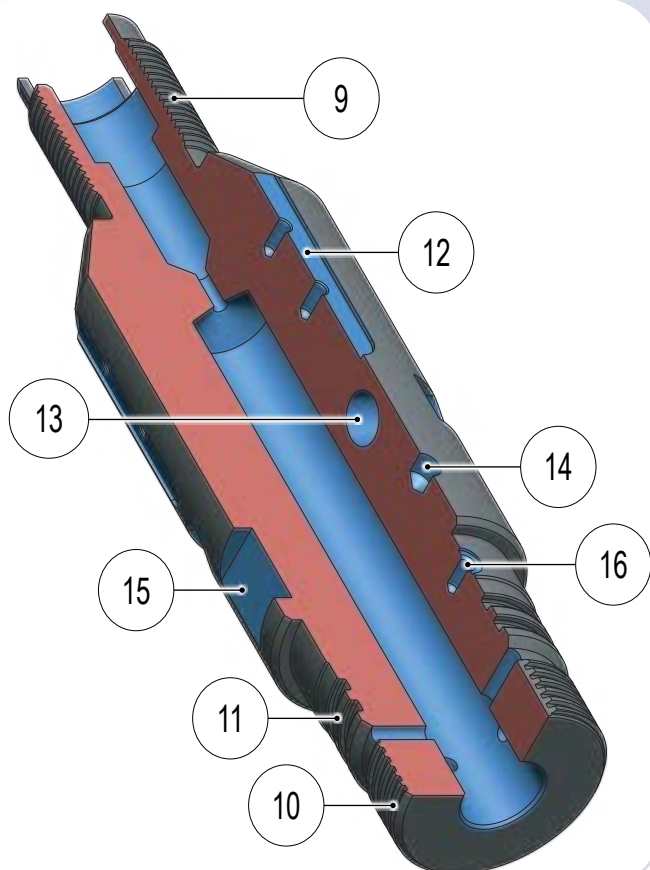
### СОВМЕСТИМОСТЬ

С перфораторами соответствующего диаметра (из табл. выше, колонка Ø)

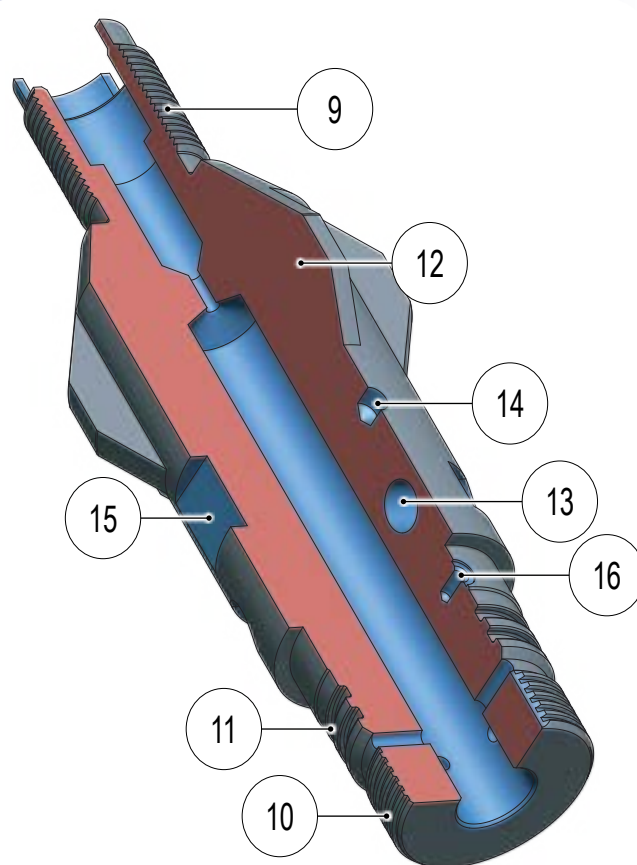
С кабельным наконечником КГ60 или аналогичным (для H348636 соединяется с локатором муфт; 100563487 соединяется с КГ36, а 101400410 с НКП52)

Переводник перфоратора 101293318 соединяется только с перфосистемой 89 мм HSDR LITE.

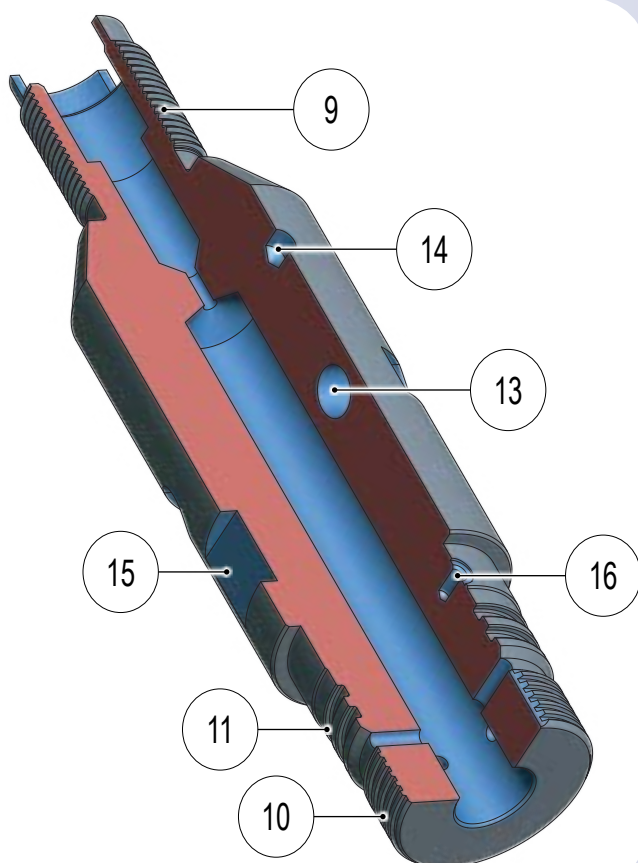
Переводник со съёмными центраторами



Переводник с центраторами



Переводник без центраторов



### ЭЛЕМЕНТЫ КОНСТРУКЦИИ

- [п. 9] – резьба M48x3-8g (для: H348636 - 1.375-12 UNF, 100563487 - M36x3)
- [п. 10] – резьба (стр. 35)
- [п. 11] – места для уплотнительных колец (стр. 35)
- [п. 12] – места для установки центраторов или сами центраторы (стр. 36)
- [п. 13] – отверстия под монтажный ломик (Ø18мм max)
- [п. 14] – отверстия под накидной ключ (стр. 36)
- [п. 15] – место под рожковый ключ (стр. 36)
- [п. 16] – отверстие для фиксирующих винтов (стр. 35)



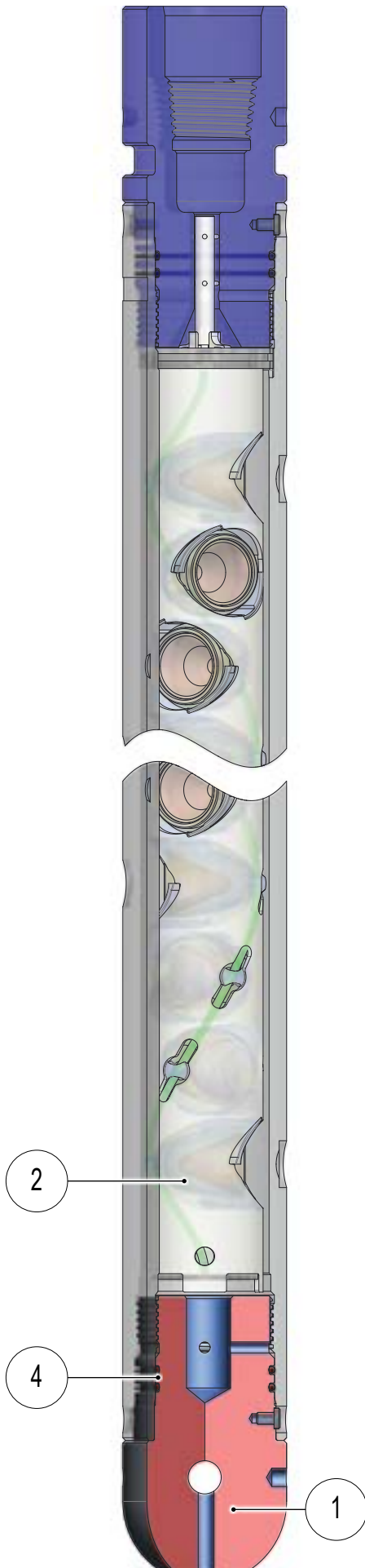
### ОБЩЕЕ ОПИСАНИЕ

Наконечники для перфораторов выпускаются без заглушки (глухие) или с заглушкой в нижней части наконечника. Глухие применяются при снаряжении перфоратора или сборке перфораторов с расположением детонатора сверху. Наконечники перфоратора без заглушки [п. 1] герметизируют перфоратор [п. 2] снизу.

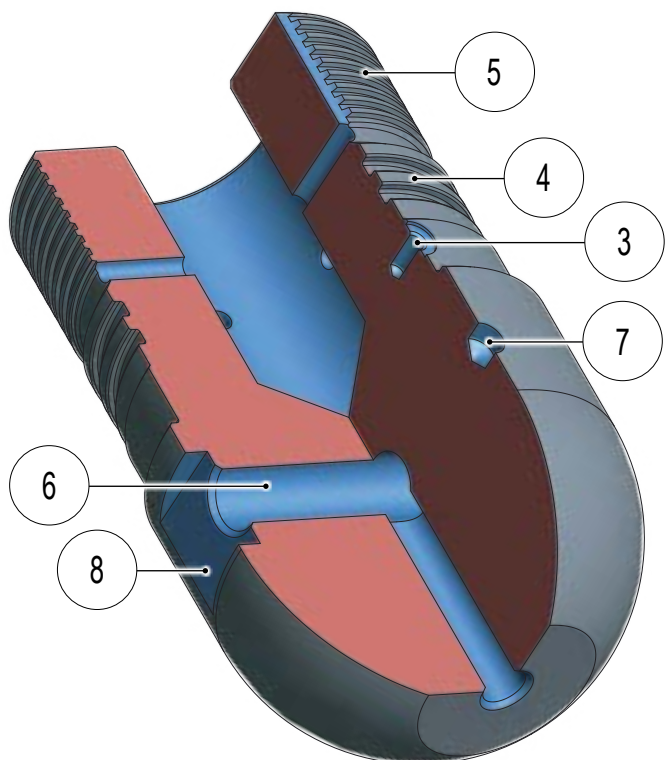
Тип	Ø	Артикул	Название	Габариты (мм)	Вес (кг)
Без центраторов	51	H348488	Наконечник перфоратора 51мм	Ø51/155	2
	62	H543829	Наконечник перфоратора 62мм	Ø63.5/130	2
	73	100298271	Наконечник перфоратора 73мм	Ø73/150	4
	89	100298263	Наконечник перфоратора 89мм	Ø89/150	6
	102	100298279	Наконечник перфоратора 102мм	Ø102/180	9
	114	100298284	Наконечник перфоратора 114мм	Ø114/185	11
	89	101293805	Наконечник перфоратора 89мм LITE	Ø89/220	8.5
Выполнены задно	73	100298313	Наконечник перфоратора 73мм, с центратором	Ø89/180	5
	89	100298347	Наконечник перфоратора 89мм, с центратором	Ø117/180	7
	102	100299912	Наконечник перфоратора 102мм, с центратором	Ø117/180	9
	114	100299913	Наконечник перфоратора 114мм, с центратором	Ø142/220	13

### СОВМЕСТИМОСТЬ

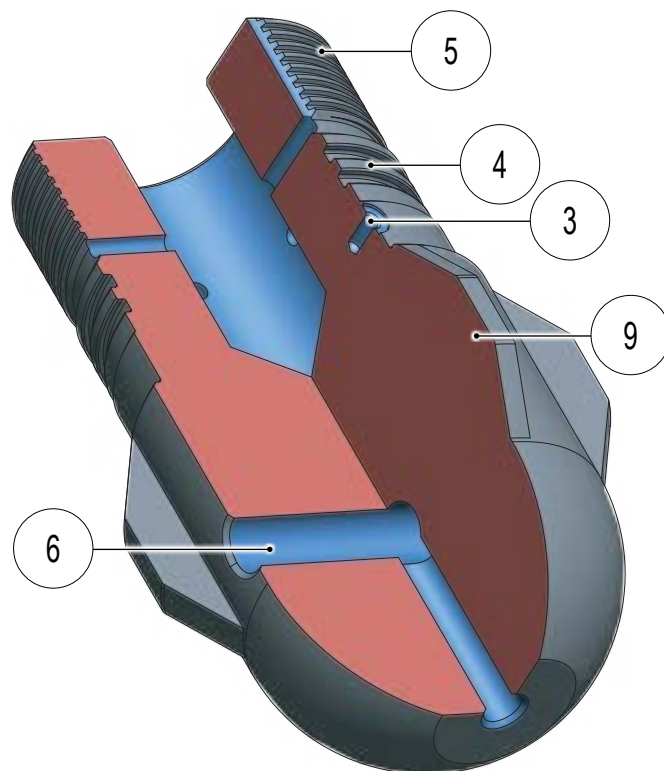
С перфораторами соответствующего диаметра (из табл. выше, колонка Ø)  
 Наконечник перфоратора 101293805 соединяется только с перфосистемой 89 мм HSDR LITE.



Наконечники перфоратора без центраторов



Наконечники перфоратора с центраторами



ЭЛЕМЕНТЫ КОНСТРУКЦИИ

- [п. 3] – места для предохранительных винтов (стр. 35)
- [п. 4] – места для уплотнительных колец (стр. 35)
- [п. 5] – резьба (стр. 35)
- [п. 6] – отверстия под монтажный ломик (Ø18мм max)
- [п. 7] – отверстия под накладной ключ (стр. 36)
- [п. 8] – место под рожковый ключ: (стр. 36)
- [п. 9] – центраторы (стр. 36)

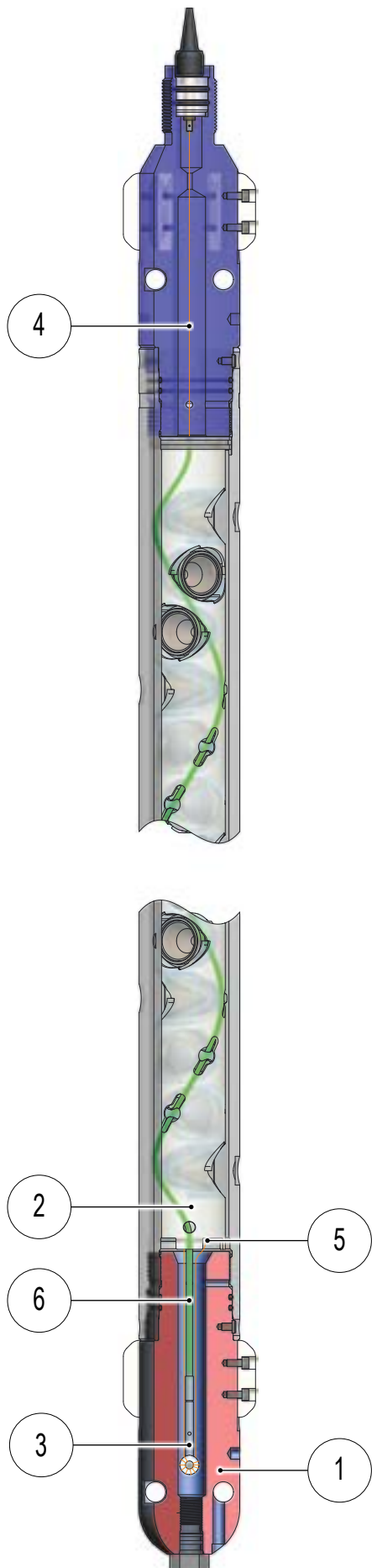
### ОБЩЕЕ ОПИСАНИЕ

Наконечники для перфораторов выпускаются без заглушки (глухие) или с заглушкой в нижней части наконечника. Наконечники перфоратора с заглушкой [п. 1] герметизируют перфоратор [п. 2] снизу. Имеют место для расположения детонатора [п. 3] которые соединяются с ЦЖК [п. 4] и на заземление [п. 5], передача детонации через детонирующий шнур [п. 6].

100372965 - Винт М4 х 6.68 ГОСТ 17473-80

100372963 - Шайба 4 ГОСТ 10463-81

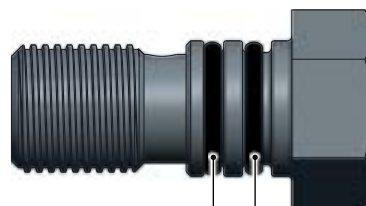
100372961 - Контакт провода массы Ø4



Тип	Ø	Артикул	Название	Габариты (мм)	Вес (кг)
Без центраторов	51	T6008011	Наконечник перфоратора 51 мм, с заглушкой	Ø51/345	4
	62	H543863	Наконечник перфоратора 62мм, с заглушкой	Ø62/285	5
	73	100298272	Наконечник перфоратора 73мм, с заглушкой	Ø73/285	7
	89	100298265	Наконечник перфоратора 89мм, с заглушкой	Ø89/280	10
	102	100298280	Наконечник перфоратора 102мм, с заглушкой	Ø102/285	14
	114	100298285	Наконечник перфоратора 114мм, с заглушкой	Ø114/285	18
Выполнены заодно	89	100302877	Наконечник перфоратора 89мм, с центратором и заглушкой	Ø117/285	11
	102	100302880	Наконечник перфоратора 102мм, центратором и заглушкой	Ø117/285	13
Съемные центраторы	73	100320489	Наконечник перфоратора 73мм, со съемным центратором и заглушкой	Ø73/285	7
	89	100320492	Наконечник перфоратора 89мм, со съемным центратором и заглушкой	Ø89/285	8
	102	100320503	Наконечник перфоратора 102мм, с заглушкой со съемным центратором	Ø102/285	14
	114	100312695	Наконечник перфоратора 114мм, со съемным центратором и заглушкой	Ø114/330	17

Габариты с учётом заглушки и центраторов заодно

Наконечник T6008011 (Ø51 - без центраторов) монтируется через промежуточный переводник: H348487 - "Переводник перфоратора 51мм, промежуточный" (стр. 45)

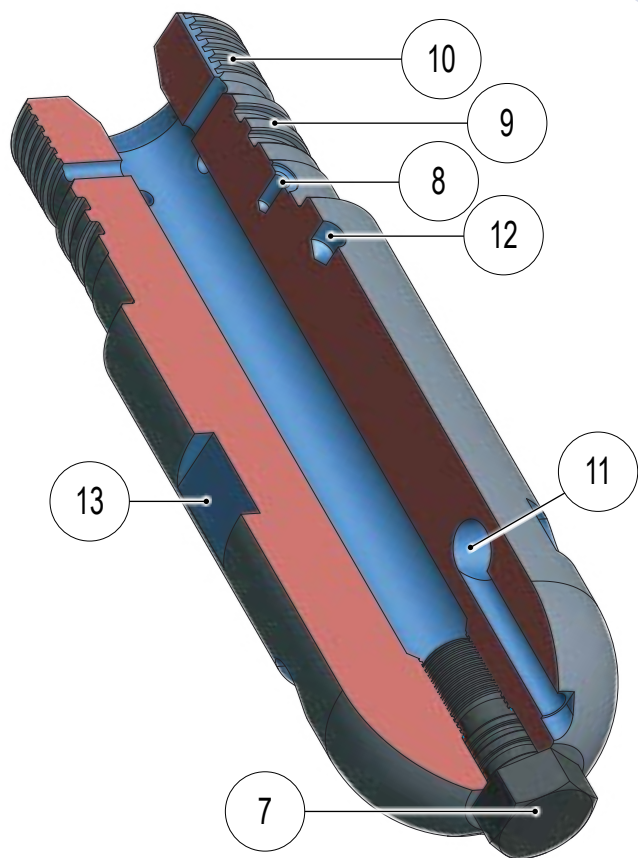


Кольца на заглушке B012323 или B026116 меняются при каждом снаряжении. В комплект наконечника не входят и заказываются отдельно.

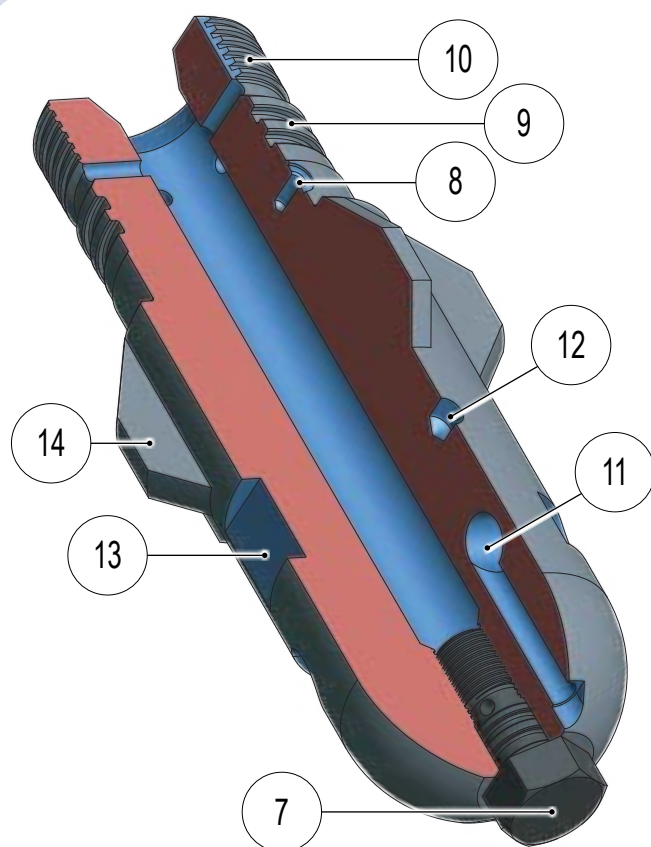
### СОВМЕСТИМОСТЬ

С перфораторами соответствующего диаметра (из табл. выше, колонка Ø)

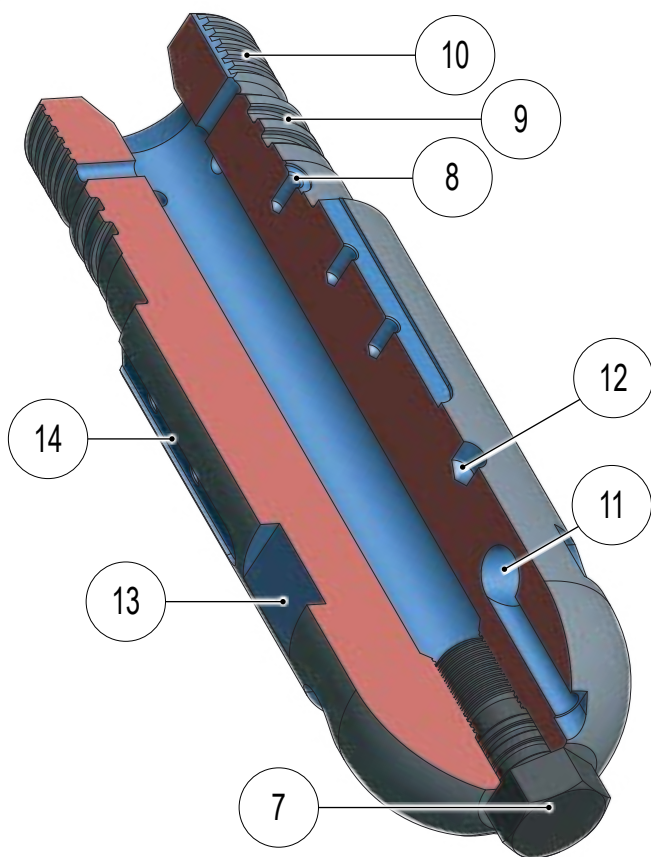
Длинный наконечник без центраторов



Длинный наконечник с центраторами

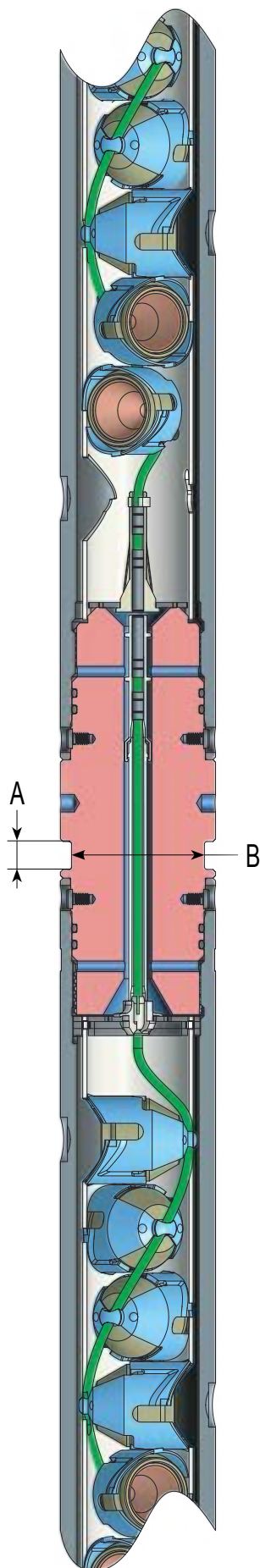


Длинный наконечник под съёмные центраторы



### ЭЛЕМЕНТЫ КОНСТРУКЦИИ

- [п. 7] - заглушка (идёт в комплекте)
- [п. 8] - места для предохранительных винтов (стр. 35)
- [п. 9] - места для уплотнительных колец (стр. 35)
- [п. 10] - резьба (стр. 35) у T6008011 - 1.6250-8 STUB ACME M2
- [п. 11] - отверстия под монтажный ломик (Ø18мм max)
- [п. 12] - отверстия под накидной ключ (стр. 36)
- [п. 13] - место под рожковый ключ: (стр. 36)
- [п. 14] - центраторы или места под них (стр. 36)



### ОБЩЕЕ ОПИСАНИЕ

Переводники перфораторов, «тандем» [п. 1] используются для передачи детонации из секции в секцию в многосекционных сборках.

Тип	Ø	Артикул	Название	Габариты (мм)	Вес (кг)
Выполнены задно	73	100325762	Переводник перфоратора 73мм, с центратором	Ø89/235	6
	89	100325763	Переводник перфоратора 89мм, с центратором	Ø117/235	9
	102	100325764	Переводник перфоратора 102мм, с центратором	Ø117/235	12
	114	100325765	Переводник перфоратора 114мм, с центратором	Ø142/245	16
Без центраторов	51	H348487	Переводник перфоратора 51мм, промежуточный	Ø51/230	2
	62	101938529	Переводник перфоратора 62мм, тандем	Ø62/285	4
	73	100325482	Переводник перфоратора 73мм, тандем	Ø73/235	5
	89	100323474	Переводник перфоратора 89мм, тандем	Ø89/235	8
	102	100325461	Переводник перфоратора 102мм, тандем	Ø102/235	11
	114	100325473	Переводник перфоратора 114мм, тандем	Ø114/245	16

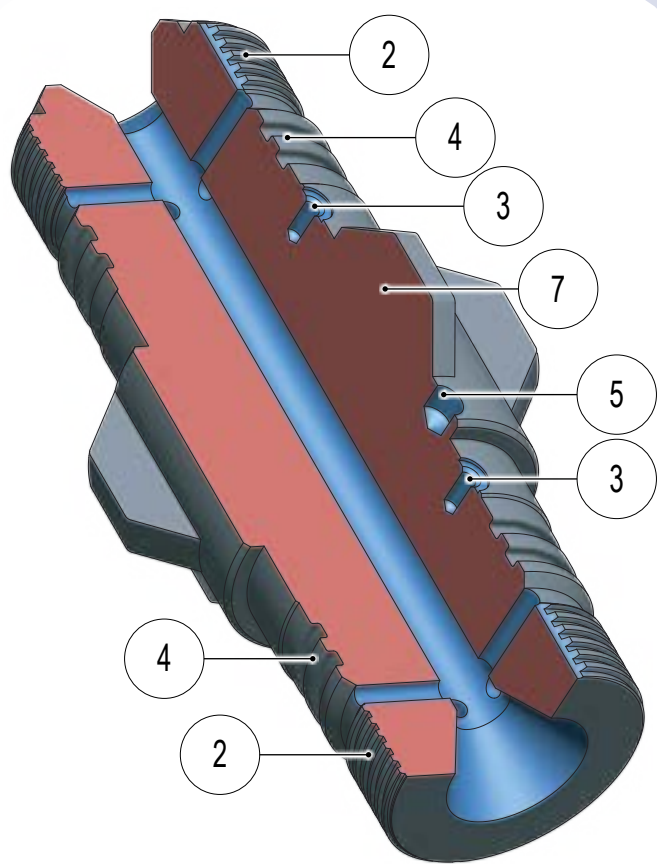
### РАЗМЕРЫ ПОД МОНТАЖНУЮ ПЛИТУ

Ø	Размер «А» (мм)	Размер «В» (мм)
51	нет	нет
62	16	52
73	16	58
89	16	77
102	16	90
114	16	90

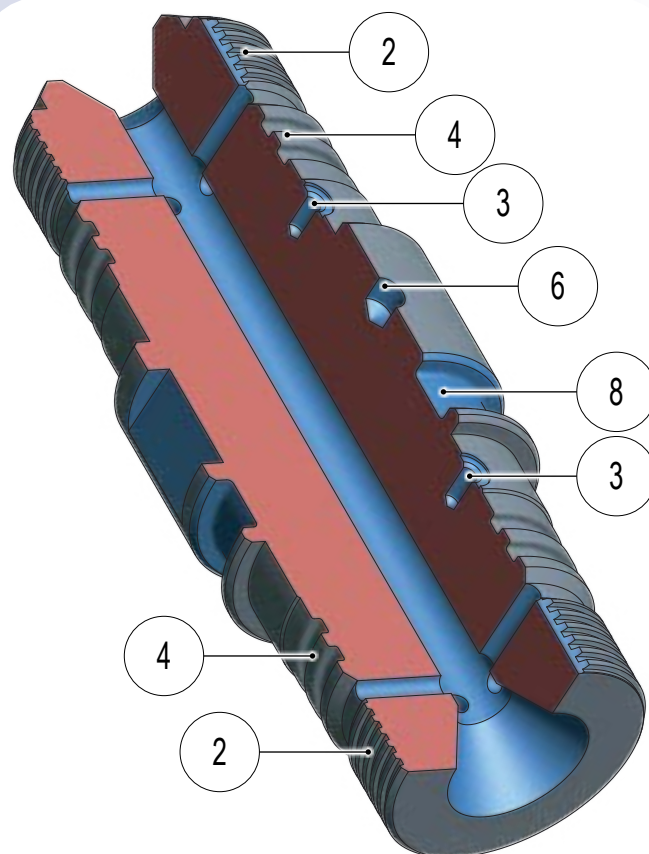
### СОВМЕСТИМОСТЬ

С перфораторами соответствующего диаметра (из табл. выше, колонка Ø)

Переводник перфоратора с центраторами

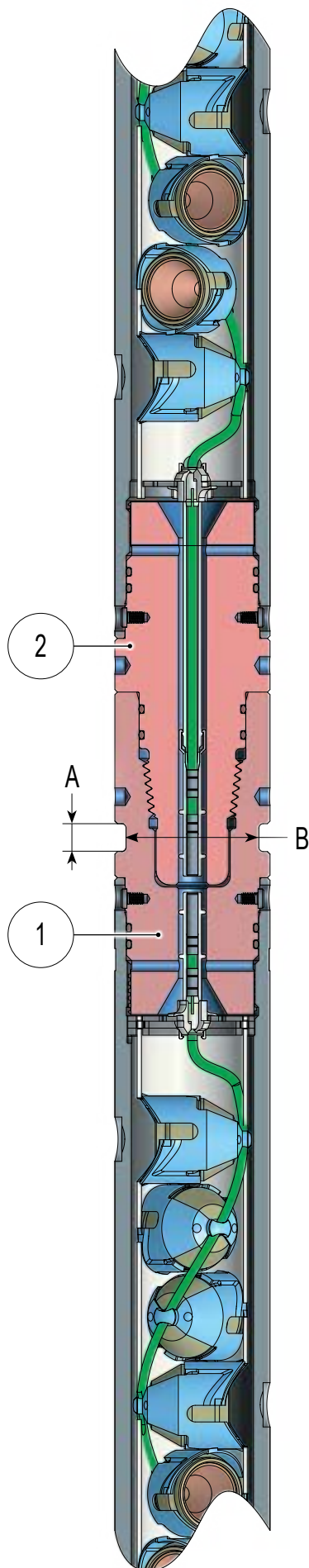


Переводник перфоратора без центраторов



#### ЭЛЕМЕНТЫ КОНСТРУКЦИИ

- [п. 2] – резьба (стр. 35)
- [п. 3] – места для предохранительных винтов (стр. 35)
- [п. 4] – места для уплотнительных колец (стр. 35)
- [п. 5] – отверстия под накидной ключ (стр. 36)
- [п. 6] – место под рожковый ключ: (стр. 36)
- [п. 7] – центраторы или места под них (стр. 36)
- [п. 8] – место под монтажную плиту (стр. 62);



### ОБЩЕЕ ОПИСАНИЕ

Переводники перфораторов, соединение парой переводников используются для передачи детонации из секции в секцию в многосекционных сборках. Состоит из пары переводников верхних [п. 1] и нижних [п. 2] (относительно перфоратора).

Верхние переводники выполненные для баллистического соединения «E2E» («в стык») имеют канавку под монтажную плиту.

	Тип	Ø	Артикул	Название	Габариты (мм)	Вес (кг)
«E2E», верхние	Выполнены заодно	89	100325759	Переводник перфоратора 89мм, верхний, с центратором, «в стык»	Ø89/185	6
		102	100325760	Переводник перфоратора 102мм, верхний, с центратором, «в стык»	Ø102/185	7
		114	100325761	Переводник перфоратора 114мм, верхний, с центратором, «в стык»	Ø114/185	12
	Без центраторов	73	100325478	Переводник перфоратора 73мм, верхний, «в стык»	Ø73/185	3
		89	100323470	Переводник перфоратора 89мм, верхний, «в стык»	Ø89/185	6
		102	100325454	Переводник перфоратора 102мм, верхний, «в стык»	Ø102/185	7
		114	100325468	Переводник перфоратора 114мм, верхний, «в стык»	Ø114/185	10
	«E2E», нижние	Без центраторов	73	100325480	Переводник перфоратора 73мм, нижний, «в стык»	Ø73/220
89			100323472	Переводник перфоратора 89мм, нижний, «в стык»	Ø89/220	6
102			100325459	Переводник перфоратора 102мм, нижний, «в стык»	Ø102/220	8
114			100325471	Переводник перфоратора 114мм, нижний, «в стык»	Ø114/235	10

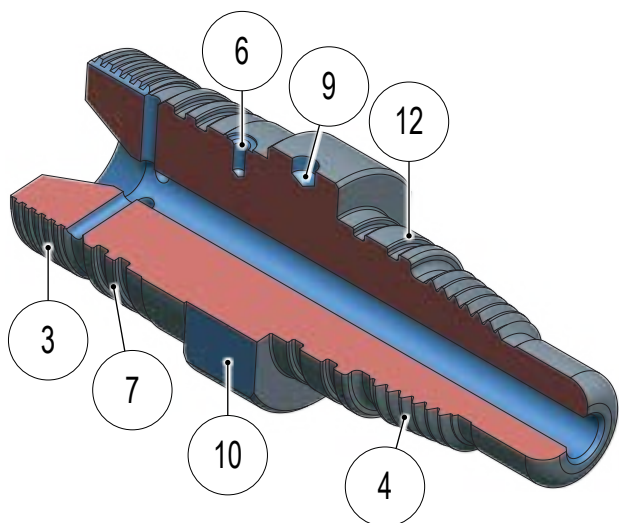
### РАЗМЕРЫ ПОД МОНТАЖНУЮ ПЛИТУ

Ø	Размер «А» (мм)	Размер «В» (мм)
73	16	58
89	16	77
102	16	90
114	16	90

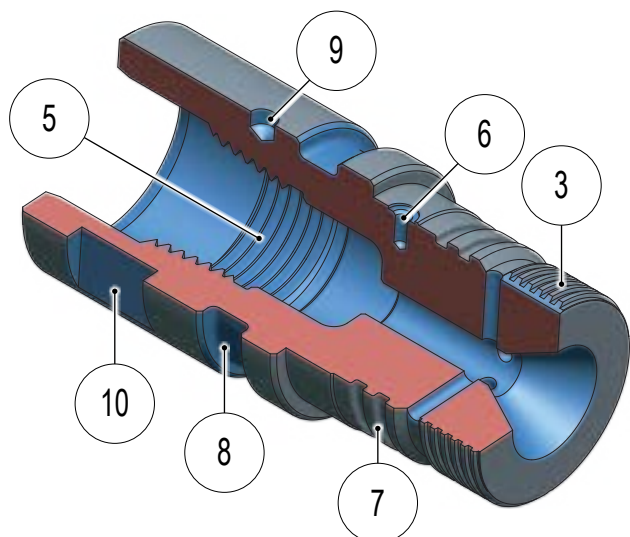
### СОВМЕСТИМОСТЬ

С перфораторами соответствующего диаметра (из табл. выше, колонка Ø)

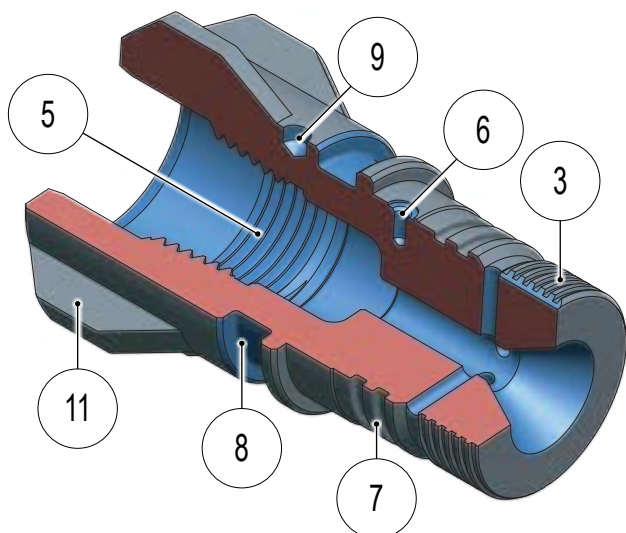
Переводник перфоратора нижний, E2E



Переводник перфоратора верхний, без центраторов, E2E



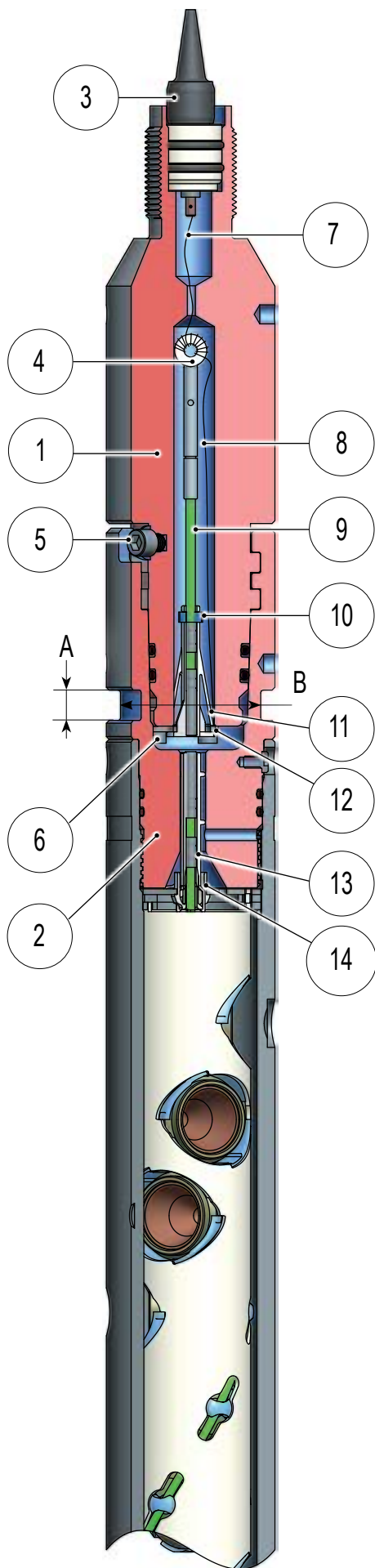
Переводник перфоратора верхний, с центраторами, E2E



### ЭЛЕМЕНТЫ КОНСТРУКЦИИ

- [п. 3] – резьба (стр. 35)
- [п. 4] – резьба наружная
- [п. 5] – резьба внутренняя:  
«E2E» 102 и 114:2-7/8 API;  
остальные: 2-3/8 API.
- [п. 6] – отверстие для фиксирующих винтов (стр. 35)
- [п. 7] – места для уплотнительных колец (стр. 35)
- [п. 8] – место под монтажную плиту (стр. 62);
- [п. 9] – отверстия под накидной ключ (стр. 36)
- [п. 10] – место под рожковый ключ: (стр. 36)
- [п. 11] – центраторы (стр. 36)
- [п. 12] – места для уплотнительных колец «E2E»:  
Ø62: B036240 или B027645  
Ø73, 89: B024387 или B026227  
Ø102, 114: B013330 или B026232





### ОБЩЕЕ ОПИСАНИЕ

Переводники перфораторов, образующие быстроразъемное соединение типа TWIST-LOCK, используются для инициации детонации при варианте спуска перфосистемы на геофизическом кабеле. Состоит из пары переводников верхних [п. 1] и нижних [п. 2] (относительно перфоратора). Переводники выполнены для баллистического соединения «Е2Е» («в стык») и имеют канавку под монтажную плиту.

Тип	Ø	Артикул	Название	Габариты (мм)	Вес (кг)
Выполнены заодно	89	102729690	Переводник верхний Twist-Lock на кабельный наконечник.	Ø89/327	9
	89	101998761	Переводник Twist-Lock на перфоратор 89мм.	Ø89/190	5
	102	102729675	Переводник Twist-Lock на перфоратор 102мм.	Ø102/190	7
	114	102729677	Переводник Twist-Lock на перфоратор 114мм.	Ø114/190	9

### РАЗМЕРЫ ПОД МОНТАЖНУЮ ПЛИТУ

Ø	Размер «А» (мм)	Размер «В» (мм)
89	16	74
102	16	89
114	16	89

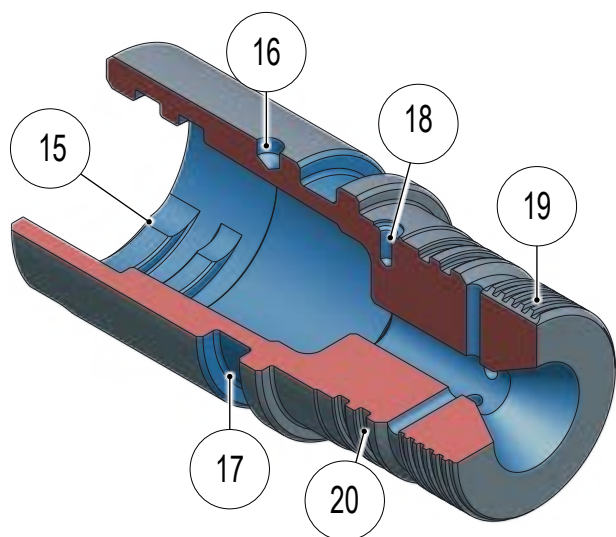
### ЭЛЕМЕНТЫ КОНСТРУКЦИИ

- [п. 3] – электроввод;
- [п. 4] – детонатор;
- [п. 5] – винт стопорный М10, 102730406;
- [п. 6] – винт центратора М6 (3 шт.), 100319113;
- [п. 7] – провод к ЦЖК;
- [п. 8] – провод заземления;
- [п. 9] – детонирующий шнур;
- [п. 10] – клипса внутренней втулки бустера, Т6040564;
- [п. 11] – втулка бустера, внутренняя Н348638;
- [п. 12] – площадка для соединения «встык» 100352238;
- [п. 13] – втулка бустера Н348485;
- [п. 14] – опора втулки бустера, Т6015665.

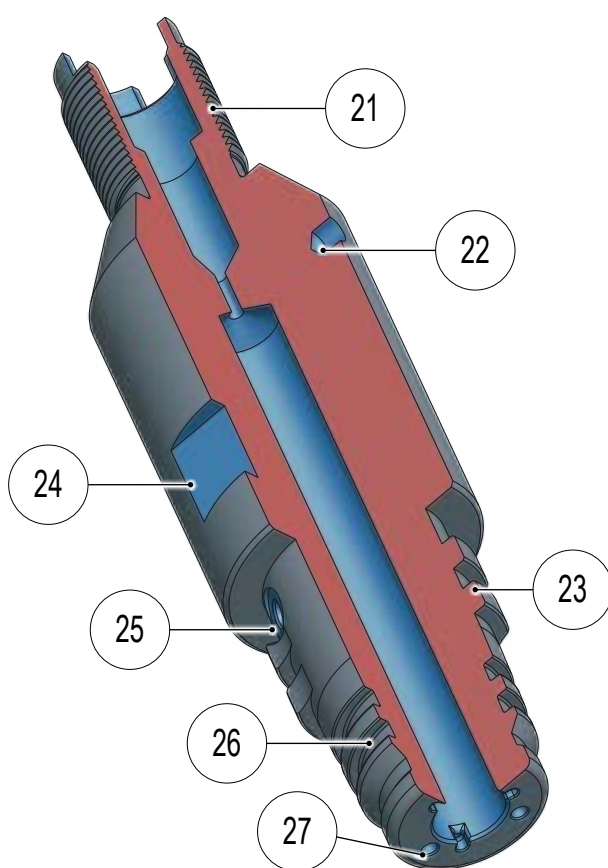
### СОВМЕСТИМОСТЬ

- С перфораторами соответствующего диаметра (из табл. выше, колонка Ø)
- С кабельным наконечником КГ60 или аналогичным.

Переводник Twist-Lock на перфоратор



Переводник верхний Twist-Lock

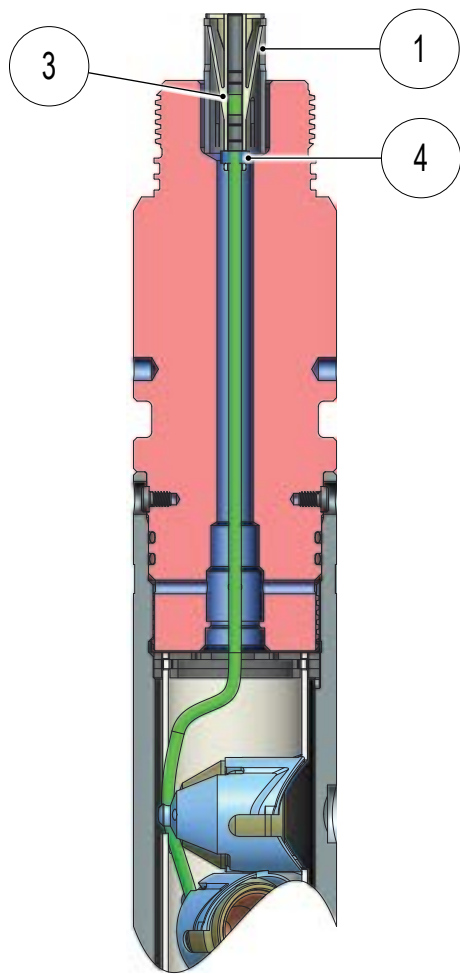


### ЭЛЕМЕНТЫ КОНСТРУКЦИИ

- [п. 15] – выступы «замка»;
- [п. 16] – отверстия под накладной ключ (стр. 36);
- [п. 17] – место под монтажную плиту (стр. 62);
- [п. 18] – отверстия для фиксирующих винтов, H543920;
- [п. 19] – резьба (стр. 35);
- [п. 20] – места для уплотнительных колец (стр. 35);

### ЭЛЕМЕНТЫ КОНСТРУКЦИИ

- [п. 21] – резьба M48x3-8g;
- [п. 22] – отверстия под накладной ключ (стр. 36);
- [п. 23] – выступы «замка»;
- [п. 24] – место под рожковый ключ(стр. 36);
- [п. 25] – отверстие для фиксирующего винта, 102730406;
- [п. 26] – места для уплотнительных колец, B011871;
- [п. 27] – отверстия для винтов центратора, 100319113.



### ОБЩЕЕ ОПИСАНИЕ

Используются для передачи детонации с инициирующих головок.

Ø	Артикул	Название	Габариты (мм)	Вес (кг)
73	100608373	Переводник перфоратора 73мм, на взрывную головку 2.750	Ø73/295	7
89	100608796	Переводник перфоратора 89мм, на взрывную головку 2.750	Ø89/295	10
102	100727727	Переводник перфоратора 102мм, на взрывную головку 2.750	Ø102/295	13
114	100609294	Переводник перфоратора 114мм, на взрывную головку 2.750	Ø114/305	16
73	100609366	Переводник перфоратора 73мм, на взрывную головку 2.375	Ø73/225	5
89	100609722	Переводник перфоратора 89мм, на взрывную головку 2.375	Ø89/225	7
102	100609767	Переводник перфоратора 102мм, на взрывную головку 2.375	Ø102/225	10
114	100610237	Переводник перфоратора 114мм, на взрывную головку 2.375	Ø114/235	12

Для обеспечения совместимости с различными системами инициирования:

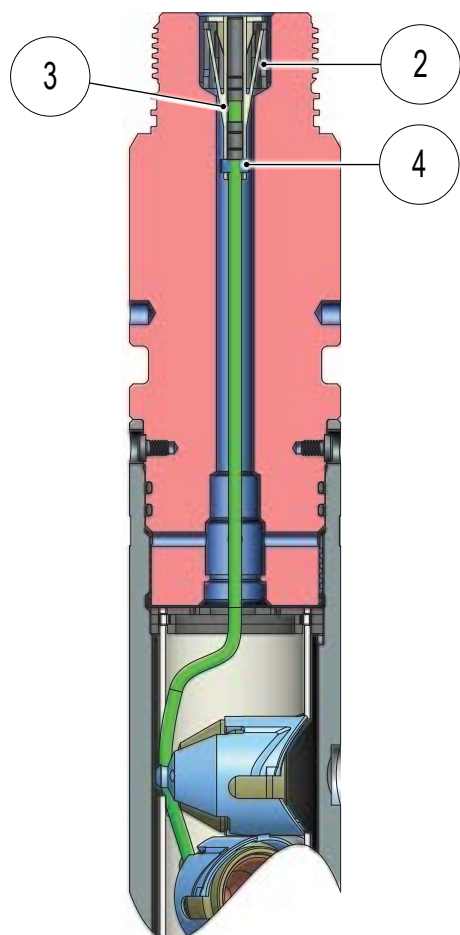
100353772	«Вставка для переводника на взрывную головку, длинная»	[п. 1]
100354514	«Вставка для переводника на взрывную головку, короткая»	[п. 2]
H348638	«Втулка бустера, внутренняя»	[п. 3]
T6040564	«Клипса внутренней втулки бустера»	[п. 4]

### ЭЛЕМЕНТЫ КОНСТРУКЦИИ

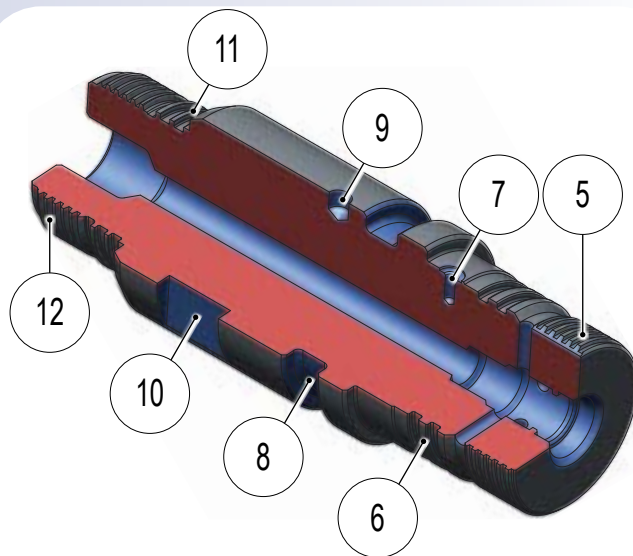
- [п. 5] – резьба (стр. 35)
- [п. 6] – места для уплотнительных колец (стр. 35)
- [п. 7] – отверстие для фиксирующих винтов (стр. 35)
- [п. 8] – место под монтажную плиту (стр. 62);
- [п. 9] – отверстия под накидной ключ (стр. 36)
- [п. 10] – место под рожковый ключ (стр. 36)
- [п. 11] – место под установку уплотнительных колец:  
V030918 - Кольцо уплотнительное, O-230, витон
- [п. 12] – резьба 2.375 - 6 ACME или 2.750 - 6 ACME

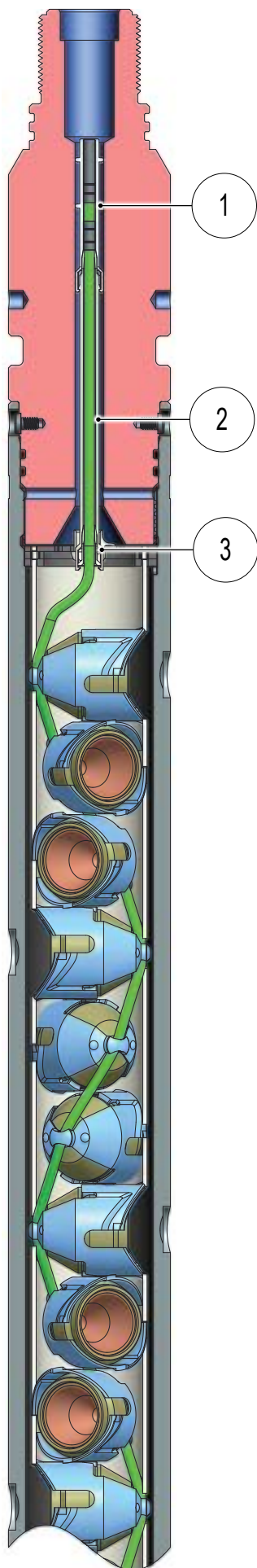
### СОВМЕСТИМОСТЬ

С перфораторами соответствующего диаметра (из табл. выше, колонка Ø) и инициирующим устройством с соответствующей резьбой.



Переводник перфоратора





### ОБЩЕЕ ОПИСАНИЕ

Используются для организации передачи детонации с инициирующих головок. Для обеспечения передачи детонации используется пластик:

- [п. 1] Н348485 «Втулка бустера»
- [п. 2] для Ø73-102: Н432018 «Удлинитель втулки бустера, 6 дюймов»  
для Ø114: Т6040579 «Удлинитель втулки бустера, 6.6 дюймов»
- [п. 3] Т6015665 «Опора втулки бустера»

Ø	Артикул	Название	Габариты (мм)	Вес (кг)
62	101928212	Переводник перфоратора 62мм, на взрывную головку М56х2	Ø62/294	6
73	100610264	Переводник перфоратора 73мм, на взрывную головку М56х2	Ø73/295	7
89	100610295	Переводник перфоратора 89мм, на взрывную головку М56х2	Ø89/295	10
102	100611133	Переводник перфоратора 102мм, на взрывную головку М56х2	Ø102/295	13
114	100610574	Переводник перфоратора 114мм, на взрывную головку М56х2	Ø114/305	16

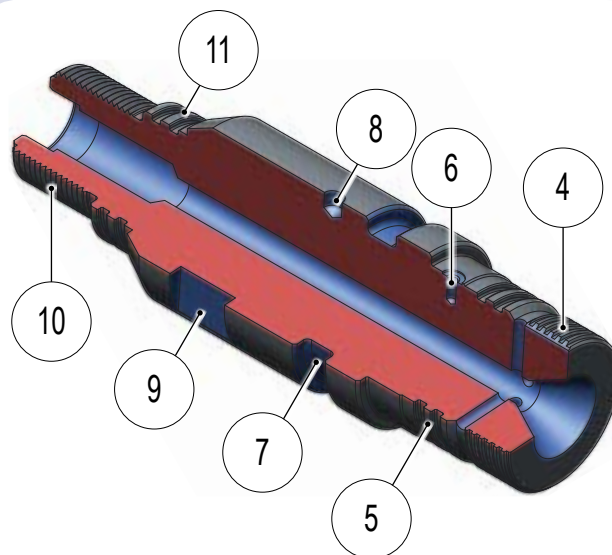
### ЭЛЕМЕНТЫ КОНСТРУКЦИИ

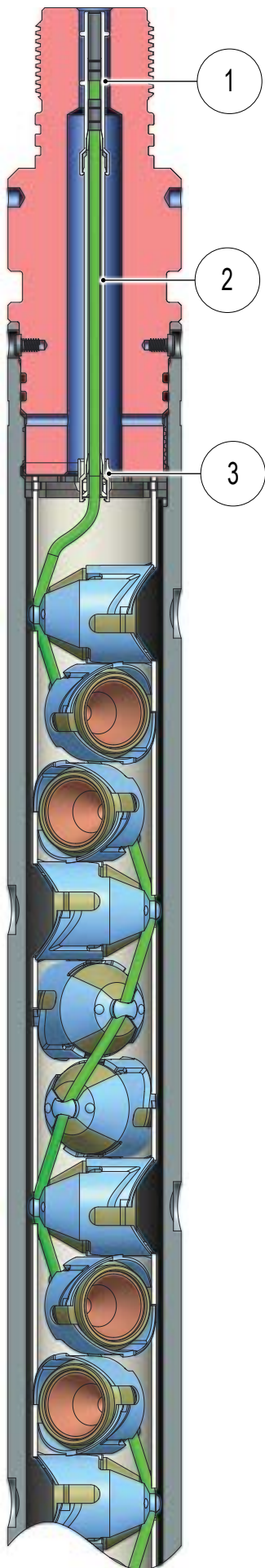
- [п. 4] резьба (стр. 35)
- [п. 5] места для уплотнительных колец (стр. 35)
- [п. 6] отверстие для фиксирующих винтов (стр. 35)
- [п. 7] место под монтажную плиту (стр. 62);
- [п. 8] отверстия под накладной ключ (стр. 36)
- [п. 9] место под рожковый ключ: (стр. 36)
- [п. 10] резьба М56х2
- [п. 11] место под установку уплотнительных колец:  
В012998 - Кольцо уплотнительное, О-228, витон

### СОВМЕСТИМОСТЬ

С перфораторами соответствующего диаметра (из табл. выше, колонка Ø), позволяет присоединить инициирующую головку ИГ1.

Переводник перфоратора





### ОБЩЕЕ ОПИСАНИЕ

Используются для организации передачи детонации с инициирующих головок. Для обеспечения передачи детонации используются пластиковые детали:  
 [п. 1] – Н348485 “Втулка бустера”  
 [п. 2] – Т6040579 “Удлинитель втулки бустера, 6.6 дюймов”  
 [п. 3] – Т6015665 “Опора втулки бустера”

Ø	Артикул	Название	Габариты (мм)	Вес (кг)
62	101927574	Переводник перфоратора 62 мм на взрывную головку Tr60-40-LH	Ø62/240	4
73	101012985	Переводник перфоратора 73 мм на взрывную головку Tr60-40-LH	Ø73/240	5
89	101085317	Переводник перфоратора 89мм, на взрывную головку Tr60-40-LH	Ø89/240	7
102	101020871	Переводник перфоратора 102 мм на взрывную головку Tr60-40-LH	Ø102/240	10
114	101085489	Переводник перфоратора 114 мм на взрывную головку Tr60-40-LH	Ø114/240	11

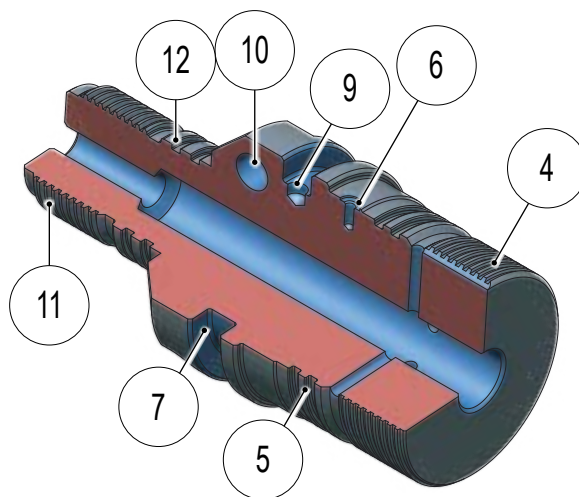
### ЭЛЕМЕНТЫ КОНСТРУКЦИИ

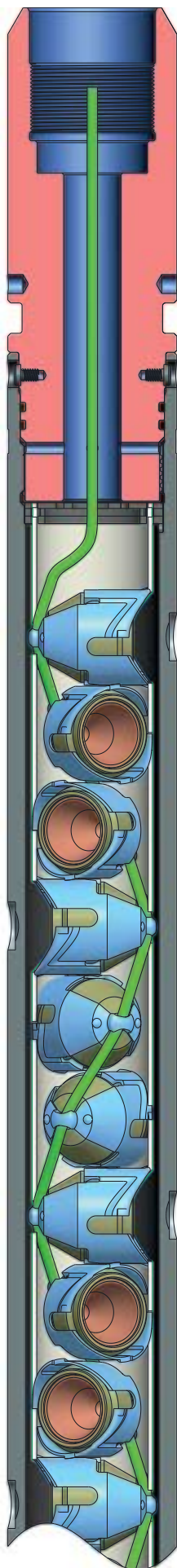
- [п. 4] – резьба (стр. 35)
- [п. 5] – места для уплотнительных колец (стр. 35)
- [п. 6] – отверстие для фиксирующих винтов (стр. 35)
- [п. 7] – место под монтажную плиту (стр. 62);
- [п. 8] – отверстия под накидной ключ (стр. 36)
- [п. 9] – место под рожковый ключ: (стр. 36)
- [п. 10] – отверстия под монтажный ломик (Ø18мм max)
- [п. 11] – резьба Tr60-40-LH (левосторонняя резьба)
- [п. 12] – место под установку уплотнительных колец:  
 B024387 - Кольцо уплотнительное, O-227, витон  
 B026227 - Кольцо уплотнительное, O-227, нитрил

### СОВМЕСТИМОСТЬ

С перфораторами соответствующего диаметра (из табл. выше, колонка Ø).  
 Позволяет присоединять инициирующую головку ORION-02.

Переводник перфоратора





### ОБЩЕЕ ОПИСАНИЕ

Используются для организации передачи детонации с инициирующих головок.

Ø	Артикул	Название	Габариты (мм)	Вес (кг)
73	101353664	Переводник перфоратора 73 мм на взрывную головку M65x2LH	Ø75/260	5
89	101078256	Переводник перфоратора 89мм, на взрывную головку M65x2LH	Ø89/260	8
102	101353666	Переводник перфоратора 102 мм на взрывную головку M65x2LH	Ø102/260	12
114	101353668	Переводник перфоратора 114 мм на взрывную головку M65x2LH	Ø114/260	15

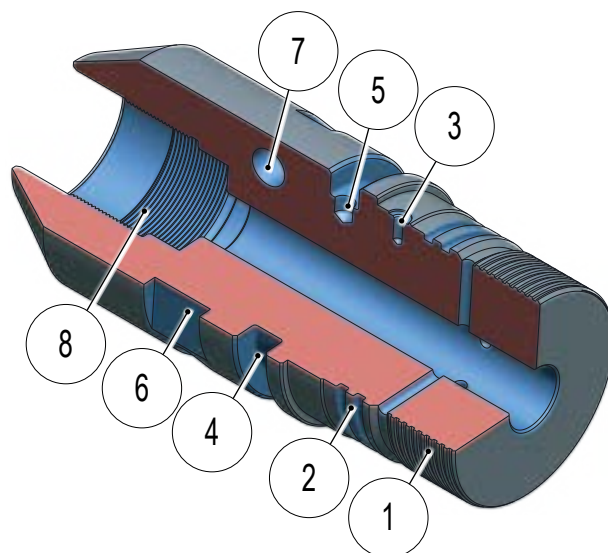
### ЭЛЕМЕНТЫ КОНСТРУКЦИИ

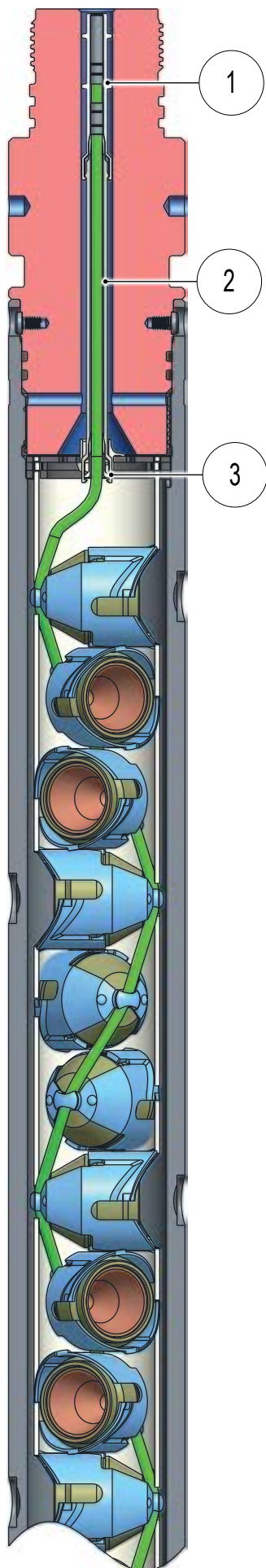
- [п. 1] – резьба (стр. 35)
- [п. 2] – посадочные места для уплотнительных колец (стр. 35)
- [п. 3] – отверстие для фиксирующих винтов (стр. 35)
- [п. 4] – место под монтажную плиту (стр. 62);
- [п. 5] – отверстия под накидной ключ (стр. 36)
- [п. 6] – отверстие под рожковый ключ: (стр. 36)
- [п. 7] – отверстия под монтажный ломик (Ø18мм max)
- [п. 8] – резьба M56x2LH (левосторонняя резьба)

### СОВМЕСТИМОСТЬ

С перфораторами соответствующего диаметра (из табл. выше, колонка Ø), позволяет присоединять инициирующую головку ВГМ73.

Переводник перфоратора





### ОБЩЕЕ ОПИСАНИЕ

Используются для организации передачи детонации с инициирующих головок.

Для обеспечения передачи детонации используются пластиковые детали:

[п. 1] – H348485 “Втулка бустера”

[п. 2] – H432018 “Удлинитель втулки бустера, 6 дюймов ”

[п. 3] – T6015665 “Опора втулки бустера”

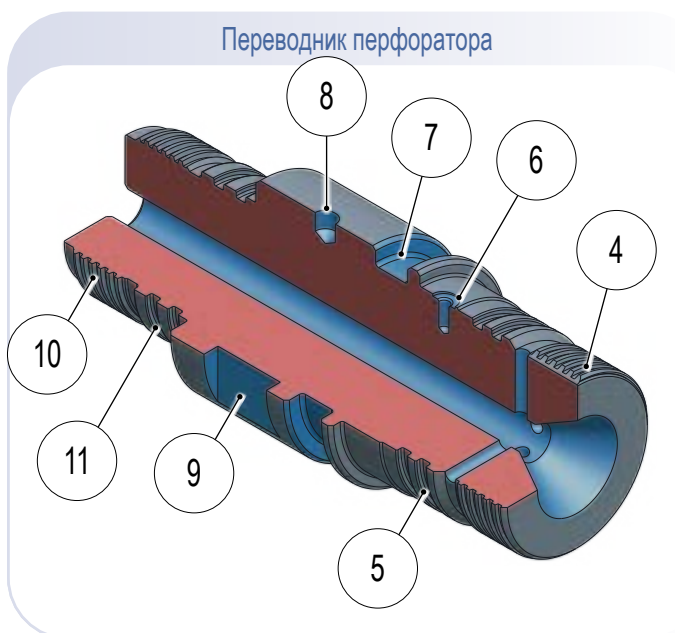
Ø	Артикул	Название	Габариты (мм)	Вес (кг)
73	102079526	Переводник перфоратора 73 мм на взрывную головку 2.6250- 6 STUB ACME	Ø73/225	5
89	103188242	Переводник перфоратора 89мм, на взрывную головку 2.6250- 6 STUB ACME	Ø89/225	7
102	102079520	Переводник перфоратора 102 мм на взрывную головку 2.6250- 6 STUB ACME	Ø102/225	10
114	103188243	Переводник перфоратора 114 мм на взрывную головку 2.6250- 6 STUB ACME	Ø114/235	12

### ЭЛЕМЕНТЫ КОНСТРУКЦИИ

- п. 4] – резьба (стр. 35)
- [п. 5] – места для уплотнительных колец (стр. 35)
- [п. 6] – отверстие для фиксирующих винтов (стр. 35)
- [п. 7] – место под монтажную плиту (стр. 62);
- [п. 8] – отверстия под накидной ключ (стр. 36)
- [п. 9] – место под рожковый ключ: (стр. 36)
- [п. 10] – резьба 2.6250- 6 STUB ACME
- [п. 11] – место под установку уплотнительных колец:  
 V012579 - Кольцо уплотнительное, O-229, витон  
 V030700 - Кольцо уплотнительное, O-229, нитрил

### СОВМЕСТИМОСТЬ

С перфораторами соответствующего диаметра (из табл. выше, колонка Ø).  
 Позволяет присоединять инициирующие головки ИСКРА 73 и ИСКРА 85.







### ОБЩЕЕ ОПИСАНИЕ

Колпак [п. 1] применяется для переноса и защиты от повреждений перфораторов или адаптеров\переводников\наконечников [п. 2]:

колпаки и заглушки - при ручном перемещении,  
подъёмные переводники - при механизированном способе перемещения.

Артикул	Название	Резьба	Габариты (мм)	Вес (кг)
100389608	Колпак для переноса, 2.375-6 ACME	2.375-6 ACME	Ø75/250	2
100334252	Колпак для переноса, 2.38 API-M	2.38 API-M	Ø73/250	3
100375133	Колпак для переноса, 2.750-6 ACME	2.750-6 ACME	Ø82/210	3
100334260	Колпак для переноса, 2.88 API-M E2E	2.88 API-M	Ø89/270	4
100315828	Колпак для переноса, переводника на кабельный наконечник, M48x3	M48x3	Ø60/250	2
100458546	Колпак для переноса на взрывголовку, M56x2	M56x2	Ø114/330	13
100352512	Переводник перфоратора 73мм, тандем, подъемный, внутренняя резьба	2.3483-6 STUB ACME M2	Ø120/810	18
100352513	Переводник перфоратора 89мм, тандем, подъемный, внутренняя резьба	2.9133-6 STUB ACME M2	Ø120/810	19
100680973	Переводник перфоратора 102мм, тандем, подъемный, внутренняя резьба	3.4252-6 STUB ACME M2	Ø120/790	18
100352514	Переводник перфоратора 114мм, тандем, подъемный, внутренняя резьба	4.0625-6 STUB ACME M2	Ø120/810	19
100374739	Переводник перфоратора 73-114мм, 2-3/8" API-M, подъемный, внешняя резьба	2.38 API-M	Ø120/795	13
100581240	Переводник перфоратора 102-114мм, 2-7/8" API-M, подъемный, внешняя резьба	2.88 API-M	Ø89/250	4
103285318	Переводник перфоратора 89-114мм, TWIST-LOCK, подъемный, внешний	TWIST-LOCK	Ø120/792	18
100334251	Заглушка для переноса, 2.38 API-M	2.38 API-M	Ø73/250	2
100334259	Заглушка для переноса, 2.88 API-M E2E	2.88 API-M	Ø89/250	4

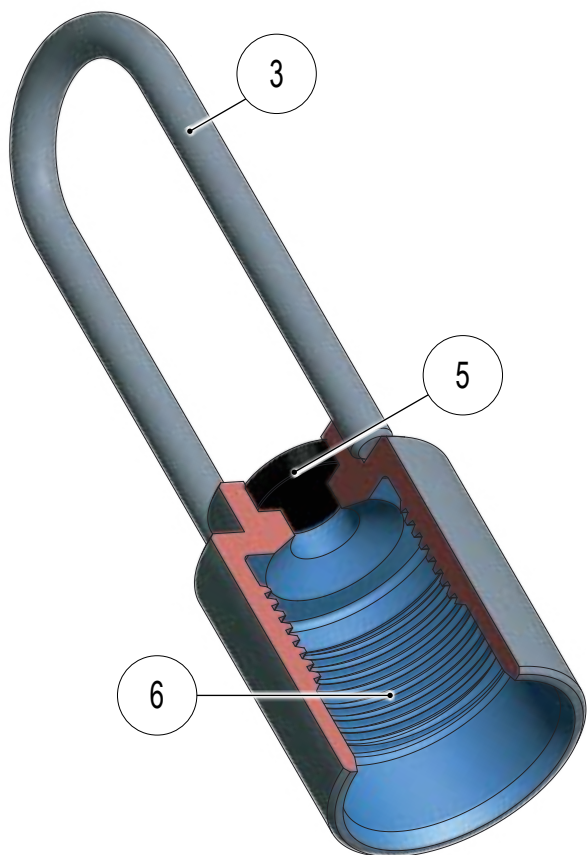
### ЭЛЕМЕНТЫ КОНСТРУКЦИИ

- [п. 3] – рукоятка (колпаки и заглушки)
- [п. 4] – петля (подъёмные переводники)
- [п. 5] – резиновая пробка (в комплекте)
- [п. 6] – резьба (из таблицы выше, колонка «Резьба»)
- [п. 7] – резьбовой протектор (в комплекте)

### СОВМЕСТИМОСТЬ

С адаптерами\переводниками\наконечниками перфораторами с соответствующей резьбой (из табл. выше колонка "резьба")

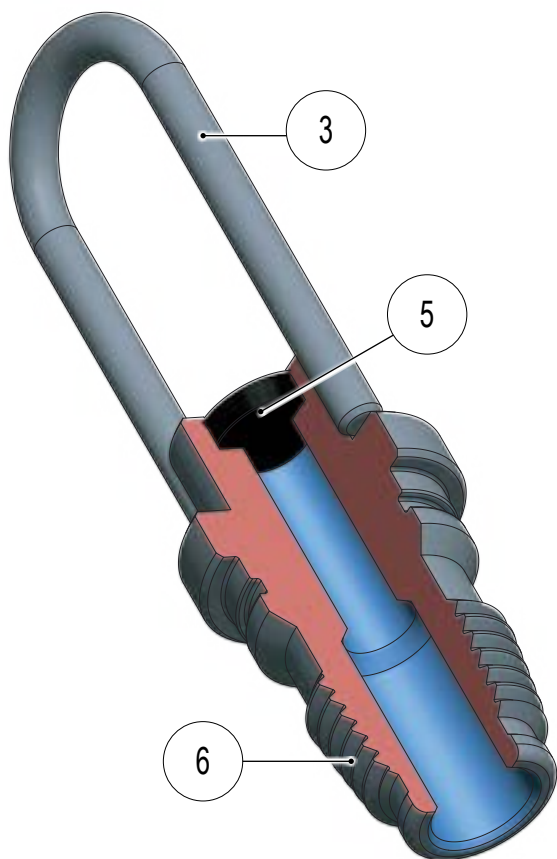
Колпак для переноса



Переводник перфоратора подъёмный



Заглушка для переноса



Переводник перфоратора подъёмный

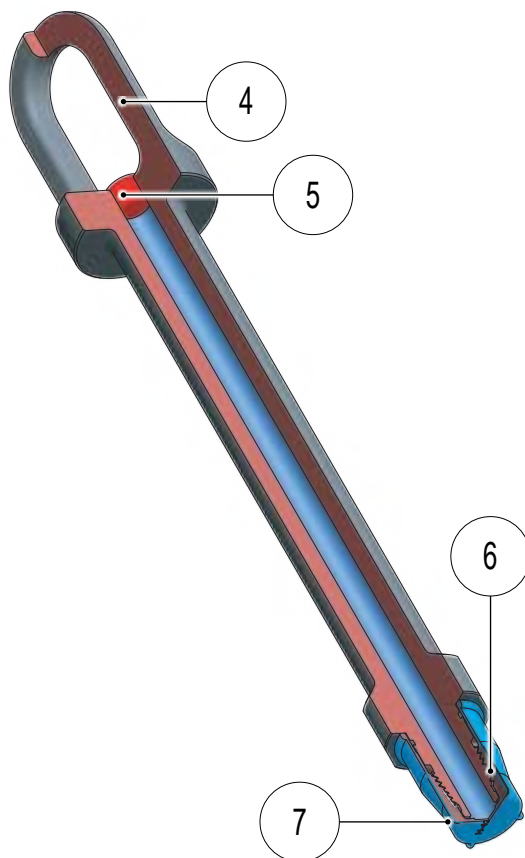


Иллюстрация	Артикул	Название
	100320483	Контейнер безопасности (для детонатора)
	100454607	Ключ накидной штифтовой, макс. Ø 120мм
	100454605	Ключ накидной штифтовой, макс. Ø 76мм
	100402662	Калибр гильзы детонирующего шнура
	100454602	Набор шестигранных ключей







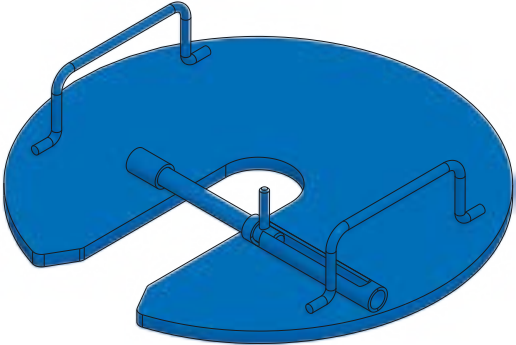
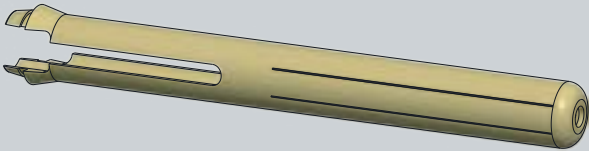

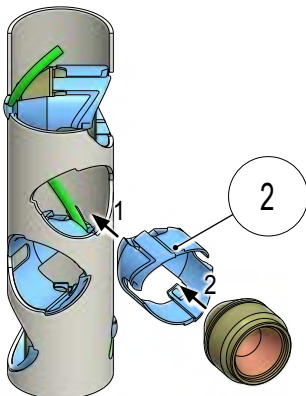
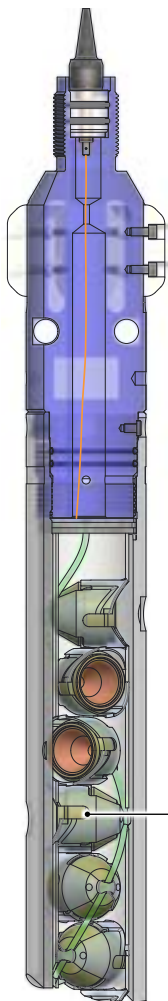
Иллюстрация	Артикул	Название
	H352014	Калибр втулки бустера
	H432091	Инструмент для соединения детонатора/бустера с детонирующим шнуром
	100272458	Инструмент режущий (для детонирующего шнура)
	100455147	Инструмент для извлечения заряда 4505 из фиксатора
	100455146	Инструмент для извлечения заряда 3406 из фиксатора

Иллюстрация	Артикул	Название
	H543854	Инструмент для извлечения заряда 2006 из фиксатора перф. 51мм
	H428623	Инструмент для извлечения заряда 34JL и 4621 из фиксатора
	B035830	Зажим безопасности для перфоратора
	100932639	Отвёртка омедненная, искробезопасная
	100364026	Ключ переводника перфоратора 73мм
	100364027	Ключ переводника перфоратора 89мм
	100364028	Ключ переводника перфоратора 102мм
	100364029	Ключ переводника перфоратора 114мм

Иллюстрация	Артикул	Название
	H543369	Инструмент для установкикумулятивного заряда в фиксатор
	100454665	Рукоятка для установки каркаса перфоратора 73-114мм, эксплуатационная
Плиты монтажные (опорные):		
	101929824	Плита опорная 62 мм.
	101889490	Плита опорная 73 мм.
	101889491	Плита опорная 89 мм.
	101889492	Плита опорная 102-114 мм.
	101034908	Защитный колпак детонатора
	103301223	Инструмент для прокладывания детонирующего шнура в каркасе перфоратора.

## СНАРЯЖЕНИЕ ЗАРЯДОВ

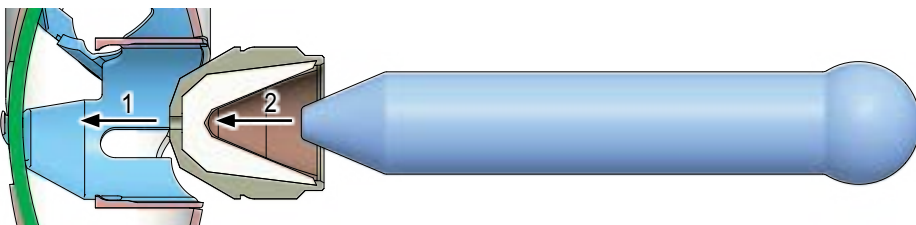


Имеется 2 вида монтажа:

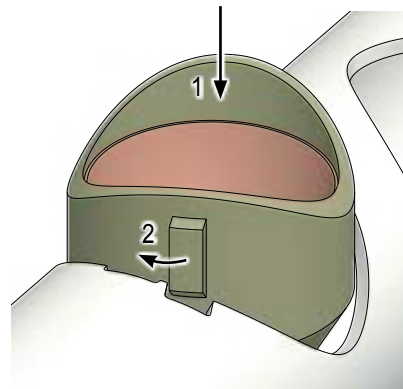
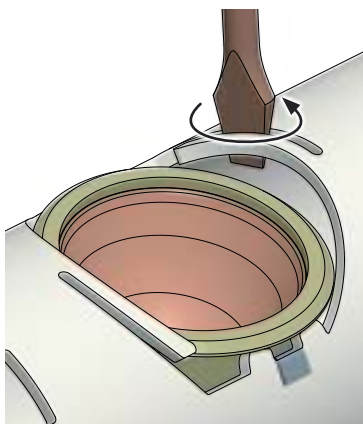
1. В фиксатор [п. 2]: заряд утапливается в фиксатор до срабатывания защёлки. Обеспечивает лучшее позиционирование, удобство и скорость монтажа-демонтажа.

Посадка в фиксатор производится с помощью инструмента: Н543369 - "Инструмент для установки кумулятивного заряда в фиксатор"

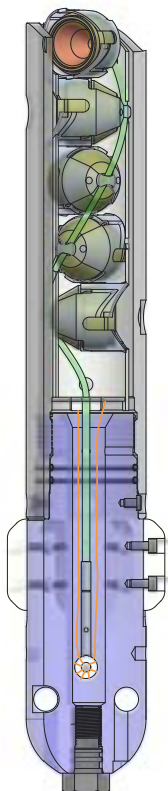
Изготовлен из термопластичной резины. Обеспечивает равномерное распределение усилий на части кумулятивного заряда для избежания повреждения облицовки заряда во время монтажа.



2. Без фиксаторов: заряд фиксируется с помощью отгибания специальных фиксирующих элементов искробезопасным инструментом (омеднённым) 100932639 или поворотом заряда внутри каркаса:



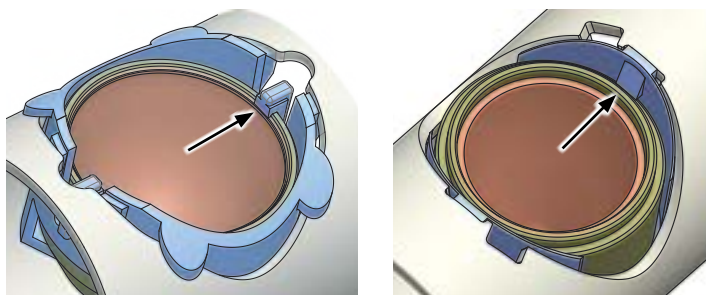
1) вставить; 2) повернуть



### РАЗРЯЖЕНИЕ ЗАРЯДОВ

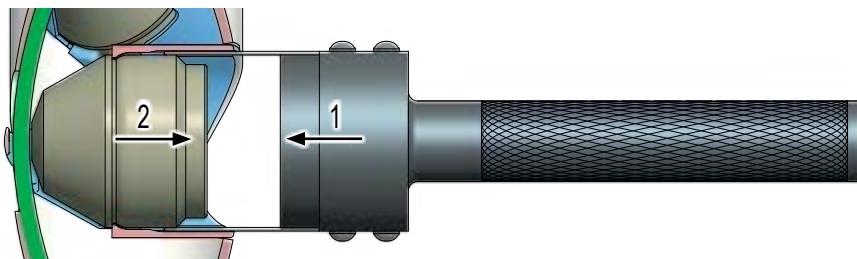
Тип установки в фиксатор имеет 2 вида демонтажа зарядов:

1. Без вспомогательных устройств. Отгибая доступные защёлки искробезопасной отвёрткой из омеднённого материала



2. С помощью приспособлений. Отгибая скрытые защёлки специальным инструментом.

Артикул	Название
100455147	Инструмент для извлечения заряда 4505 из фиксатора
H543854	Инструмент для извлечения заряда из фиксатора перф. 51мм
100455146	Инструмент для извлечения заряда 3406 из фиксатора

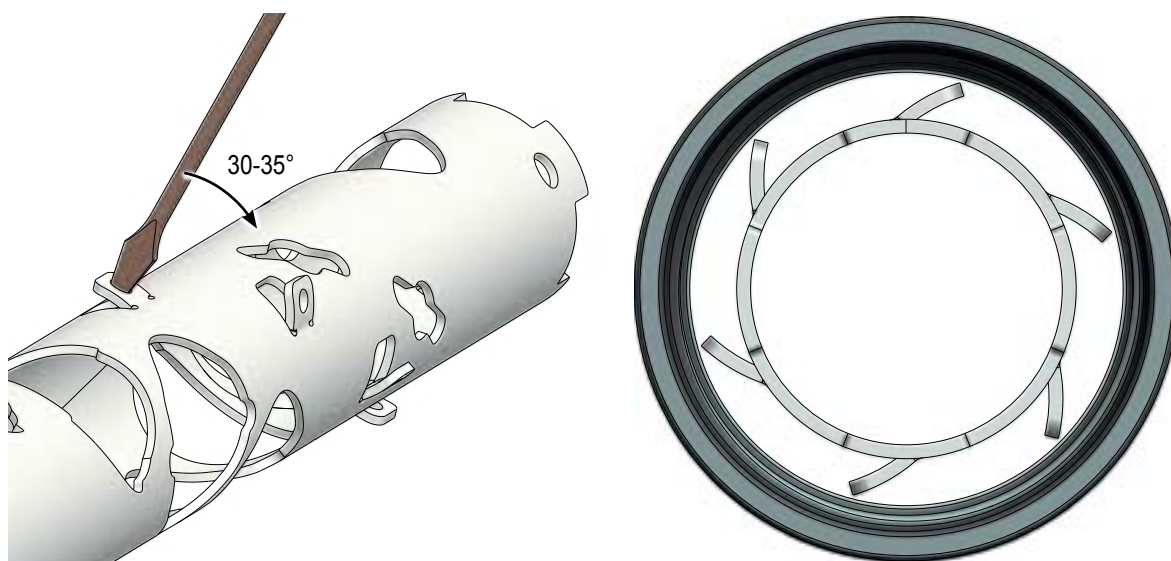


1) вставить, разжав защёлки; 2) вынуть вместе с зарядом

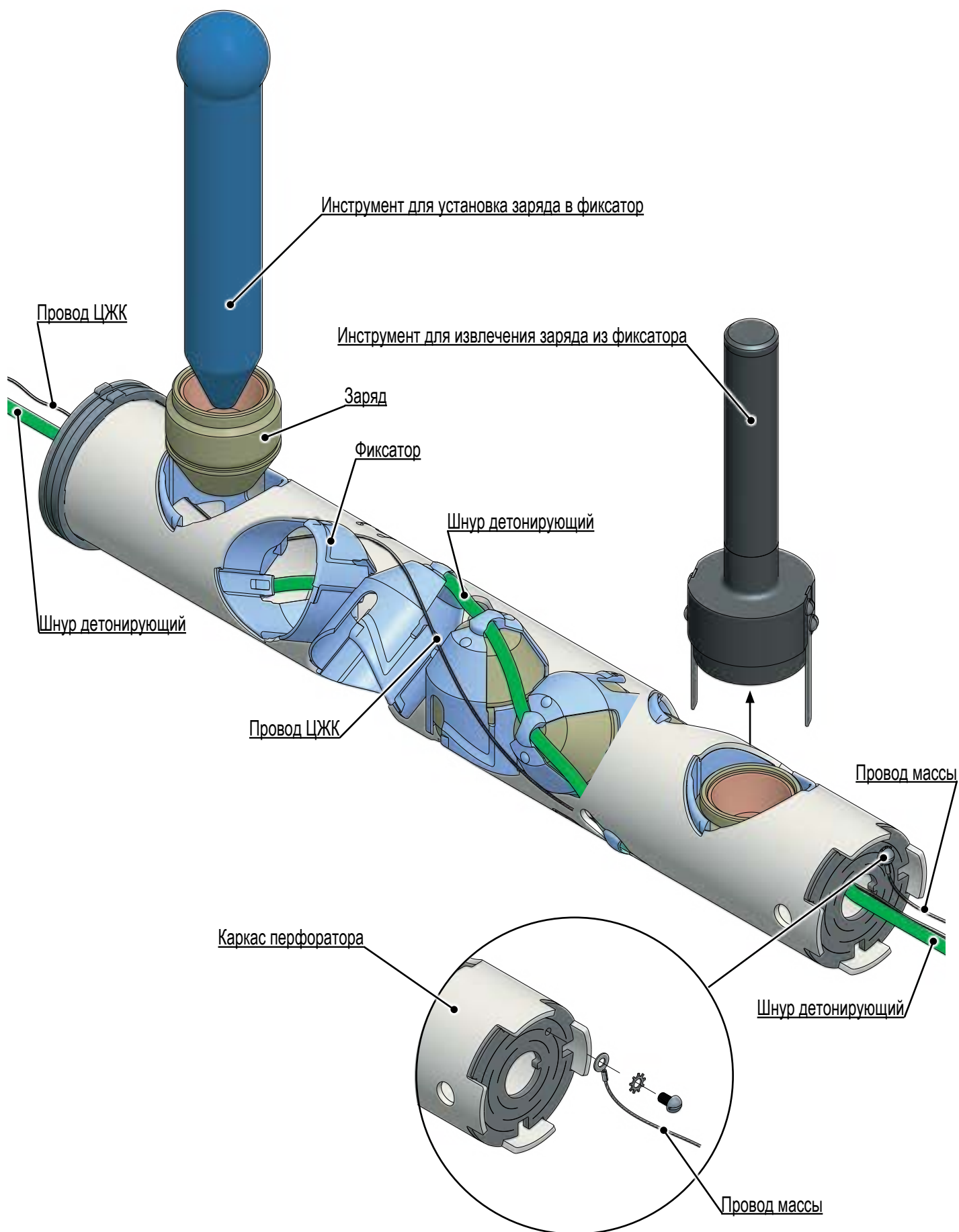
Безфиксаторный тип установки демонтируется с разрушением фиксирующих элементов.

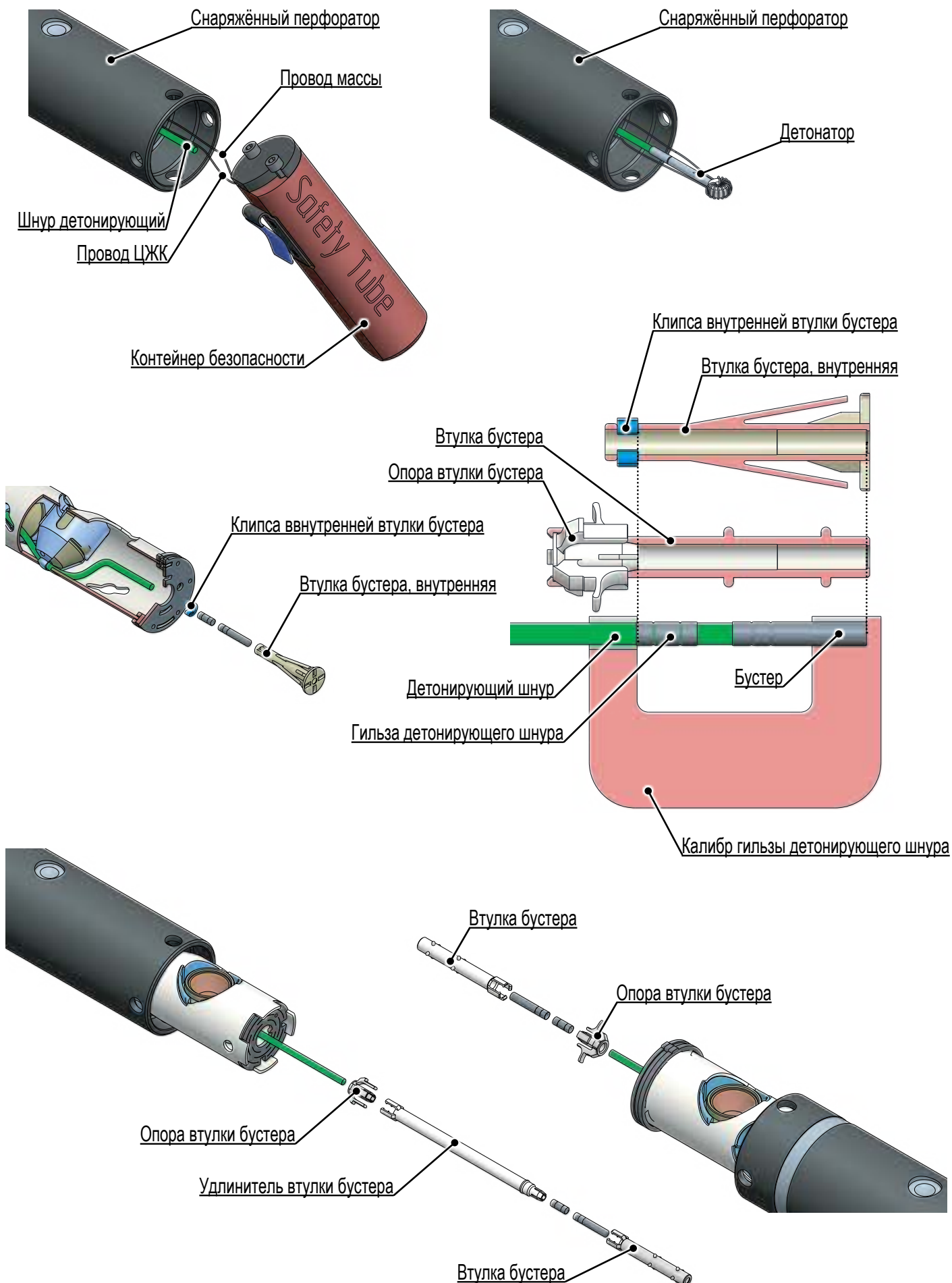
### ЦЕНТРИРОВАНИЕ КАРКАСОВ 63.5ММ ВНУТРИ КОРПУСОВ 102ММ

Происходит за счёт отгибания специальных элементов искробезопасным инструментом (омеднённым) 100932639.









ООО «Технологическая Компания Шлюмберже»  
Завод по производству перфорационных систем  
Тюменский Производственный Центр  
625014, Россия, Тюменская обл., г. Тюмень,  
2-й км. старого Тобольского тракта,  
д. 8 строение 77  
Тел.: +7 3452 521390  
Факс: +7 3452 521393  
E-mail: [perfo@slb.com](mailto:perfo@slb.com)

ЗАО «Ойлфилд Продакшн Сервисес»  
Завод по производству кумулятивных зарядов  
г. Стерлитамак  
453102, Республика Башкортостан,  
г. Стерлитамак, ул. Кошешова, д. 2  
Тел.: +7 3473 291280  
Тел./ Факс: +495 (935-82-00)  
E-mail: [perfo@slb.com](mailto:perfo@slb.com)



<https://www.slb.ru/>

0013322 35;	100312695 43;	100325902 19;	100431660 14;
100019788 31;	100312710 36;	100325904 19;	100431662 14;
100019791 32;	100312715 36;	100325906 19;	100431664 15;
100019953 31;	100313375 30;	100325907 19;	100431726 14;
100106962 32;	100313377 30;	100325908 19;	100431727 14;
100130185 33;	100313378 30;	100325912 19;	100432054 19;
100198976 34;	100313379 30;	100325914 19;	100432055 19;
100213000 33;	100313380 30;	100325916 19;	100432062 21;
100245609 14;	100315828 55;	100325917 19;	100432068 12;
100245619 14;	100319113 36;	100325918 19;	100432074 12;
100245620 14;	100320483 59;	100326266 21;	100454602 59;
100245621 14;	100320488 39;	100326268 21;	100454605 59;
100245622 14;	100320489 43;	100326269 21;	100454607 59;
100272458 60;	100320491 39;	100326270 21;	100454665 62;
100298263 41;	100320492 43;	100326271 21;	100455147 60;
100298265 43;	100320501 39;	100334251 55;	100458546 55;
100298271 41;	100320503 43;	100334252 55;	100563487 39;
100298272 43;	100320597 15;	100334259 55;	100581240 55;
100298279 41;	100320599 15;	100334260 55;	100583856 39;
100298280 43;	100320600 15;	100342444 28;	100608373 51;
100298284 41;	100320601 15;	100342446 28;	100608796 51;
100298285 43;	100320602 15;	100342447 28;	100609294 51;
100298313 41;	100320750 12;	100342448 28;	100609366 51;
100298347 41;	100320752 12;	100342449 28;	100609722 51;
100299912 41;	100320753 12;	100342493 28;	100609767 51;
100299913 41;	100320754 12;	100342495 28;	100610237 51;
100300963 39;	100320755 12;	100342496 28;	100610264 52;
100301109 39;	100320768 12;	100342497 28;	100610295 52;
100302870 39;	100320770 12;	100342498 28;	100610574 52;
100302871 39;	100320771 12;	100342457 28;	100611133 52;
100302875 39;	100320772 12;	100342460 28;	100651666 31;
100302877 43;	100320773 12;	100342461 28;	100651667 31;
100302878 39;	100323470 47;	100342462 28;	100651668 31;
100302880 43;	100323472 47;	100424040 28;	100651669 31;
100302881 39;	100323474 45;	100342463 28;	100651671 31;
100310787 14;	100323512 14;	100350783 37;	100651672 31;
100310790 14;	100323514 14;	100352512 55;	100651673 32;
100310791 14;	100323515 14;	100352513 55;	100651674 31;
100310792 14;	100323516 14;	100352514 55;	100651675 32;
100310793 14;	100323517 14;	100353772 51;	100651676 32;
100311650 30;	100323519 14;	100354514 51;	100651677 32;
100311652 30;	100323521 14;	100364026 61;	100651678 32;
100311653 30;	100323523 14;	100364027 61;	100680973 55;
100311655 30;	100323524 14;	100364028 61;	100701687 15;
100311656 30;	100323525 14;	100364029 61;	100701690 15;
100311669 26;	100325454 47;	100372961 43;	100701692 15;
100311671 26;	100325459 47;	100372963 43;	100701693 15;
100311672 26;	100325461 45;	100372965 43;	100701694 15;
100311674 26;	100325468 47;	100374739 55;	100701695 15;
100311675 26;	100325471 47;	100375133 55;	100701789 20;
100311677 26;	100325473 45;	100389608 55;	100701792 20;
100311679 26;	100325478 47;	100402662 59;	100701793 20;
100311680 26;	100325480 47;	100423283 30;	100701795 20;
100311681 26;	100325482 45;	100424000 28;	100701797 20;
100311682 26;	100325759 47;	100424038 28;	100701798 20;
100311684 30;	100325760 47;	100424338 30;	100727727 51;
100311686 30;	100325761 47;	100424339 30;	100828203 22;
100311687 30;	100325762 45;	100424346 26;	100828207 22;
100311688 30;	100325763 45;	100424347 26;	100828208 22;
100311689 30;	100325764 45;	100431327 36;	100828210 22;
100312687 39;	100325765 45;	100431328 36;	100828213 22;

100828214 22;	102764960 24;	B026236 35;	H657089 38;
100828225 22;	102764961 24;	B027645 35;	T6008011 43;
100828230 22;	102764962 24;	B030918 51;	T6015665 37;
100828232 22;	102764963 24;	B035830 61;	T6040564 37;
100828233 22;	102764964 24;	B036236 35;	T6040579 38;
100828248 22;	102764965 24;	B036240 35;	
100828249 22;	102764967 24;	H348368 35;	
100932639 61;	102764968 24;	H348476 37;	
101012985 53;	102764969 24;	H348485 37;	
101020871 53;	102764970 24;	H348487 45;	
101078256 54;	102764971 24;	H348488 41;	
101085317 53;	102764972 24;	H348565 35;	
101085489 53;	102764973 24;	H348591 31;	
101170433 16;	102848139 10;	H348598 37;	
101170435 16;	102848141 10;	H348636 39;	
101170436 16;	102848143 10;	H348638 37;	
101170437 16;	102848144 10;	H348789 32;	
101170440 16;	102848145 10;	H352002 34;	
101170441 16;	102848148 10;	H352014 60;	
101170473 25;	102848149 10;	H354686 33;	
101170475 25;	102848150 10;	H421012 37;	
101170476 25;	102848151 10;	H428306 34;	
101170477 25;	102848152 10;	H428323 37;	
101170480 25;	102848153 10;	H428325 37;	
101170481 25;	102848154 10;	H428399 37;	
101353664 54;	102848155 10;	H428623 61;	
101353666 54;	102868868 11;	H429290 34;	
101353668 54;	102868869 11;	H432018 37;	
101293318 39;	102868870 11;	H432091 60;	
101293805 41;	102868871 11;	H432446 31;	
101400410 39;	102868872 11;	H432456 32;	
101889490 62;	102868873 11;	H432634 34;	
101889491 62;	102868874 11;	H432650 33;	
101889492 62;	102868875 11;	H432700 33;	
101927574 53;	102868876 11;	H447228 31;	
101928212 52;	102868886 11;	H447464 31;	
101929824 62;	102868887 11;	H447496 32;	
101938529 45;	102868888 11;	H447497 32;	
101998761 49;	102927832 18;	H447540 32;	
102079520 57;	102927833 18;	H447541 32;	
102079526 57;	102927834 18;	H447564 31;	
102097803 34;	102927835 18;	H447608 31;	
102097804 34;	102927836 18;	H447660 32;	
102097805 34;	102927837 18;	H447623 31;	
102729675 49;	103188242 57;	H447752 31;	
102729677 49;	103188243 57;	H447900 31;	
102729690 49;	103171670 54;	H447901 31;	
102764446 17;	103171671 54;	H448940 32;	
102764452 17;	103171672 54;	H523622 31;	
102764453 17;	103171673 54;	H543023 33;	
102764454 17;	103338376 61;	H543073 37;	
102764455 17;	103285318 55;	H543100 31;	
102764457 17;	B012323 35;	H543369 62;	
102764542 17;	B013116 35;	H543829 41;	
102764545 17;	B013330 35;	H543851 34;	
102764546 17;	B013688 35;	H543854 64;	
102764446 17;	B024387 35;	H543858 35;	
102764547 17;	B026116 35;	H543863 43;	
102764446 17;	B026220 35;	H543865 33;	
102764548 17;	B026227 35;	H543869 37;	
102764959 24;	B026232 35;	H543920 35;	